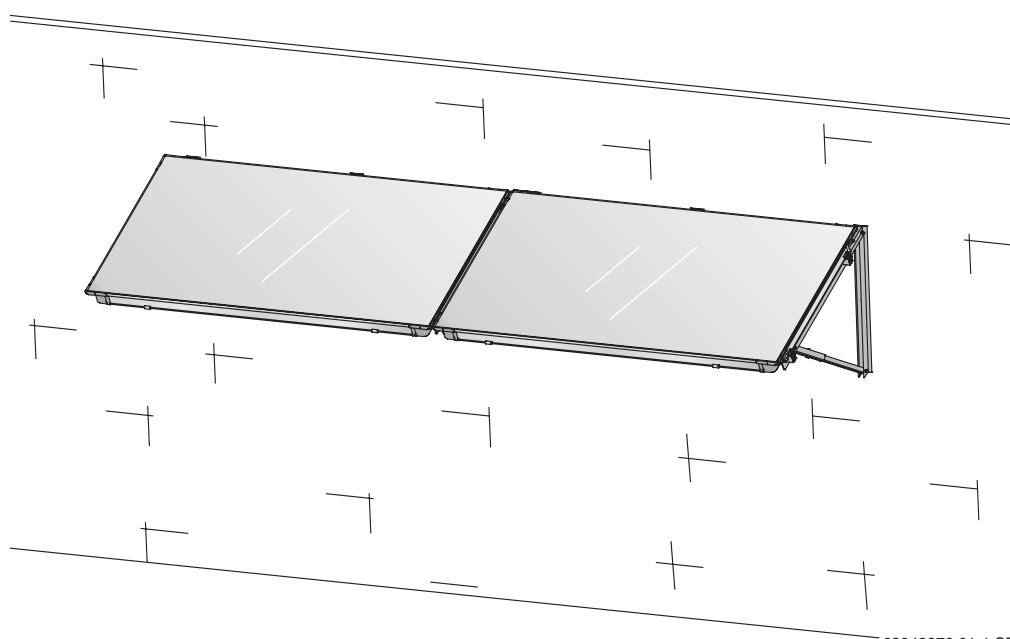
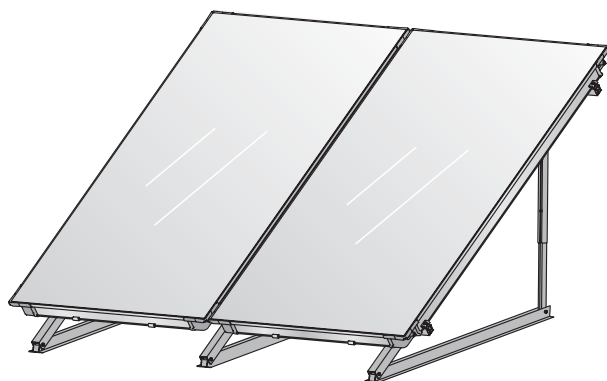


Instrukcja montażu

Montaż kolektora płaskiego FKT-1 na dachach płaskich i fasadach



dla instalacji solarnych Junkers



63043970.01-1.SD

1	Informacje ogólne	3
2	Dane techniczne	4
3	Bezpieczeństwo	5
3.1	Zastosowanie zgodne z przeznaczeniem	5
3.2	Rodzaje wskazówek	6
3.3	Wskazówki bezpieczeństwa, których należy szczególnie przestrzegać	6
4	Przed rozpoczęciem montażu	7
4.1	Wskazówki ogólne	7
4.2	Opis części	8
4.3	Dodatkowe narzędzia	10
4.4	Transport i składowanie	10
4.5	Dokumentacja techniczna	11
4.6	Ustalenie kąta ustawienia kolektorów	11
4.7	Ustalenie wymaganej powierzchni	14
5	Montaż stojaków do montażu na dachach płaskich/fasadach	16
5.1	Odstępy pomiędzy wspornikami kolektorów przy zastosowaniu kotwienia do podłoża	17
5.2	Odstępy pomiędzy wspornikami kolektorów przy zastosowaniu wanien obciążających (wyposażenie dodatkowe)	19
5.3	Stabilizacja stojaków do montażu na dachach płaskich	21
5.4	Montaż stojaków na fasadzie	23
5.5	Montaż szyn profilowanych	25
6	Montaż kolektorów	27
6.1	Przygotowanie montażu kolektorów	28
6.2	Zamocowanie kolektorów	29
7	Podłączenie czujnika temperatury kolektora	33
8	Przyłączenie przewodów zbiorczych	34
8.1	Montaż uchwyty przewodu zasilania	34
8.2	Odpowietrzanie przez ciśnieniowy przewód do napełniania	35
8.3	Odpowietrzanie przez odpowietrznik (akcesoria) na dachu	36
8.4	Połączenie dwóch rzędów kolektorów	37
9	Prace końcowe	38
9.1	Kontrola instalacji	38
9.2	Izolacja przewodów zbiorczych i przyłączeniowych	38
10	Skrócona instrukcja – kotwienie do podłoża i napełnianie pod ciśnieniem	39

1 Informacje ogólne

W tym rozdziale przedstawiono zasady, których należy przestrzegać podczas montażu.



WSKAZÓWKA PRAKTYCZNA

Podczas montażu i eksploatacji instalacji należy przestrzegać przepisów i norm krajowych!

Niemcy		
Prace montażowe na dachach	Podłączanie termicznych instalacji solarnych	Instalacja i wyposażenie zasobnikowych podgrzewaczy c.w.u.
DIN 18338, VOB, część C ¹ : Wykonywanie pokryć dachowych i uszczelnień dachów. DIN 18339, VOB, część C: Prace hydrauliczne. DIN 18451, VOB, część C: Prace na rusztowaniach.	EN 12976: Termiczne instalacje solarne i ich części konstrukcyjne (instalacje prefabrykowane). ENV 12977: Termiczne instalacje solarne i ich części konstrukcyjne (instalacje wykonane na zamówienie klienta) DIN 1988: Zasady techniczne dotyczące instalacji wody użytkowej (TRWI).	DIN 4753, część 1: Podgrzewacze c.w.u i instalacje do podgrzewania wody użytkowej i przemysłowej; wymagania, oznaczenie, wyposażenie i sprawdzenie. DIN 18380, VOB: Instalacje grzewcze i przygotowania c.w.u. DIN 18381, VOB: Prace przy instalacjach gazowych, wodnych i ściekowych. DIN 18421, VOB: Prace termoizolacyjne przy instalacjach grzewczych AVB ² WasV: Warunki przetargowe dla robót w budownictwie nadziemnym: Rozporządzenie w sprawie zaopatrzenia w wodę. DVGW W 551: Instalacje do podgrzewania i przesyłu wody użytkowej; środki techniczne zapobiegające rozwojowi bakterii z rodzaju Legionella.

Tab. 1 Zasady techniczne dotyczące montażu termicznych instalacji solarnych (wybór) w Niemczech

- 1 VOB: Przepisy dotyczące zlecania i wykonywania robót budowlanych – część C: Ogólne warunki techniczne wykonania robót budowlanych (ATV)
- 2 Warunki przetargów dotyczące prac budowlanych w budownictwie lądowym nadziemnym ze szczególnym uwzględnieniem budownictwa mieszkaniowego.

Ochrona odgromowa

Jeżeli instalacja solarna wystaje ponad kalenicę lub budynek jest wyższy niż 20 m (wysokość montażowa), a nie zamontowano instalacji odgromowej, to wszystkie elektrycznie przewodzące części na dachu należy połączyć z uziomem o przekroju przynajmniej 16 mm² i przyłączyć do instalacji wyrównującej potencjały.

Jeżeli wysokość budynku (wysokość montażowa) nie przekracza 20 m, to specjalna ochrona odgromowa nie jest wymagana.




Jeżeli budynek posiada instalację odgromową, elektryk powinien sprawdzić przyłączenie instalacji solarnej do tej instalacji.



RECYKLING

Po zakończeniu eksploatacji kolektory można zwrócić producentowi. Użyte materiały zostaną przetworzone w sposób jak najmniej obciążający środowisko.

2 Dane techniczne

FKT-1		
Certyfikaty		  
Długość		2070 mm
Szerokość		1145 mm
Wysokość		90 mm
Odstęp pomiędzy kolektorami		25 mm
Pojemność absorbera, montaż pionowy	V_f	1,43 l
Pojemność absorbera, montaż poziomy	V_f	1,76 l
Powierzchnia zewnętrzna (brutto)	A_G	2,37 m ²
Powierzchnia absorbera (netto)		2,23 m ²
Waga netto, montaż pionowy	m	44 kg
Waga netto, montaż poziomy	m	45 kg
Dopuszczalne nadciśnienie robocze kolektora	p_{max}	10 bar

Tab. 2 Dane techniczne

3 Bezpieczeństwo

Rozdział ten przedstawia wskazówki bezpieczeństwa, których należy przestrzegać, aby zapewnić bezpieczną i bezawaryjną pracę układu solarnego.

Wskazówki bezpieczeństwa oraz wskazówki praktyczne odnoszące się do poszczególnych czynności montażowych znajdują się bezpośrednio obok opisów tych czynności.

Przed rozpoczęciem prac montażowych należy dokładnie zapoznać się ze wskazówkami dotyczącymi bezpieczeństwa.

Nieprzestrzeganie tych wskazówek może stanowić zagrożenie dla zdrowia, a nawet życia ludzkiego oraz prowadzić do szkód materialnych i środowiskowych.

Uwagi do instrukcji

Niniejsza instrukcja zawiera ważne informacje dotyczące bezpiecznego i właściwego montażu zestawu kolektorów przeznaczonych do montażu na dachach płaskich i fasadach oraz przyłącza hydraulicznego.

Rysunki przedstawione w tej instrukcji pokazują pionowy montaż kolektorów. Różnice pomiędzy montażem pionowym a poziomym zostały odpowiednio opisane.

Całość dokumentacji technicznej podlega obowiązkowi przechowywania. Producent udostępnia ją do wglądu na życzenie.

Czynności opisane w tej instrukcji montażu mogą wykonywać tylko osoby posiadające odpowiednie kwalifikacje w zakresie instalacji gazowych i wodnych. Aby samodzielnie wykonywać opisane czynności montażowe, trzeba posiadać fachową wiedzę.

- ▶ Instrukcję montażu należy przekazać klientowi.
- ▶ Instalator powinien objaśnić klientowi sposób działania i obsługi urządzenia.

3.1 Zastosowanie zgodne z przeznaczeniem

Elementy kolektorów należy montować wyłącznie na dachach o odpowiedniej wytrzymałości. Należy uwzględnić dodatkowe obciążenie dachu przypadające na każdy stojak wraz z kolektorami słonecznymi. W razie potrzeby obliczenia powinien wykonać projektant konstrukcji statycznych.

Stojaki te można ustawiać tylko na dachach płaskich lub o niewielkim nachyleniu ($\leq 25^\circ$).

Jeżeli istnieje niebezpieczeństwo gromadzenia się większych ilości śniegu za kolektorem (od strony kalenicy), należy zastosować odpowiednie kratki przeciwdziałające temu zjawisku.

W przypadku dachów z niewielkim nachyleniem, zamocowanie stojaków kolektorowych na dachu musi być wykonane osobno.

Warunki montażu stojaków na dachu płaskim

System można montować wyłącznie na dachach o odpowiedniej wytrzymałości.

Dopuszczalne obciążenie śniegiem dla zestawu montażowego wynosi maks. $2,0 \text{ kN/m}^2$ a maks. wysokość montażowa do 20 m. Zastosowanie odpowiednich akcesoriów zwiększa dopuszczalne obciążenie śniegiem dla zestawu montażowego do $3,8 \text{ kN/m}^2$ a maksymalną wysokość montażową do 100 m.

Zestawu do montażu na dachu płaskim nie wolno stosować do mocowania innych urządzeń na dachu. Konstrukcja przeznaczona jest tylko i wyłącznie do montażu kolektorów słonecznych, tylko wtedy bowiem gwarantuje ona bezpieczeństwo.

Warunki montażu stojaków na fasady

Stojaki na fasady należy montować tylko na ścianach o odpowiedniej nośności. W razie potrzeby obliczenia powinien wykonać ekspert w zakresie konstrukcji statycznych.

Maksymalna wysokość montażowa stojaka wynosi 20 m a maksymalne obciążenie śniegiem $2,0 \text{ kN/m}^2$.

3.2 Rodzaje wskazówek

Zastosowano dwa stopnie wskazówek oznaczone odpowiednimi ostrzeżeniami:



ZAGROŻENIE DLA ŻYCIA

Oznacza niebezpieczeństwo, którego źródłem może być dany produkt i które bez podjęcia dostatecznych środków bezpieczeństwa może prowadzić do ciężkich obrażeń ciała, a nawet śmierci.



UWAGA!

NIEBEZPIECZEŃSTWO USZKODZENIA CIAŁA/ USZKODZENIA INSTALACJI/ USZKODZENIA BUDYNKU

Znak ten ostrzega przed niebezpieczeństwem, które może spowodować średnie lub lekkie obrażenia ciała lub szkody materialne.

Kolejny symbol dla oznaczenia wskazówek dla użytkownika:



WSKAZÓWKA PRAKTYCZNA

Wskazówki dla użytkownika pozwalające na optymalne wykorzystanie i nastawienie urządzenia, jak również inne użyteczne uwagi.

3.3 Wskazówki bezpieczeństwa, których należy szczególnie przestrzegać



OSTRZEŻENIE!

ZAGROŻENIE DLA ŻYCIA

Niebezpieczeństwo upadku osób lub elementów instalacji.

- ▶ Podczas wszystkich prac na dachu należy podjąć odpowiednie środki bezpieczeństwa, aby zapobiec wypadkom.
- ▶ W czasie wszystkich prac na dachu należy zawsze zabezpieczać się przed spadnięciem.
- ▶ Należy nosić odzież ochronną i wyposażenie ochronne.
- ▶ Po zakończeniu prac należy skontrolować, czy zestaw montażowy i kolektory zostały stabilnie zamontowane.



UWAGA!

NIEBEZPIECZEŃSTWO USZKODZENIA CIAŁA

Dokonanie zmian konstrukcyjnych może spowodować zranienie ludzi lub zakłócenie funkcji instalacji.

- ▶ Nie wolno dokonywać żadnych zmian konstrukcyjnych.



UWAGA!

NIEBEZPIECZEŃSTWO USZKODZENIA CIAŁA

Jeżeli kolektory i materiały montażowe są przez dłuższy czas wystawione na działanie słońca, istnieje niebezpieczeństwo oparzenia się o nagrzane elementy.

- ▶ Należy nosić odzież ochronną i wyposażenie ochronne.
- ▶ Podczas montażu należy przykryć kolektor i materiały montażowe (np. dostępną jako akcesoria plandeką), aby nie nagrzały się od promieni słonecznych.

4 Przed rozpoczęciem montażu

4.1 Wskazówki ogólne



WSKAZÓWKA PRAKTYCZNA

Ponieważ prace montażowe wymagają doświadczenia i mogą być niebezpieczne, zalecamy zlecić je firmie dekarzkiej.

Przed rozpoczęciem prac montażowych należy zapoznać się z zewnętrznymi warunkami montażu oraz lokalnymi przepisami.

Należy sprawdzić:

- ▶ czy dostawa jest kompletna a poszczególne części składowe nie są uszkodzone.
- ▶ czy konstrukcja dachu ma odpowiednią nośność i czy nie jest uszkodzona (np. nieszczelne miejsca).
- ▶ wysokość budynku a następnie określić sposób zamocowania stojaków do montażu na dachach płaskich (patrz rozdział 5.3 "Stabilizacja stojaków do montażu na dachach płaskich", strona 21).
- ▶ optymalne uszeregowanie kolektorów słonecznych. Proszę uwzględnić promieniowanie słoneczne (kąt ustawienia, ustawienie na południe). Należy unikać miejsc zacienionych wysokimi drzewami lub innymi obiektami i dopasować pole kolektorów do wyglądu budynku (np. ścian z oknami, drzwiami itp.).
- ▶ Czy kolektory będą stały stabilnie na podłożu. Należy usunąć żwir itp.



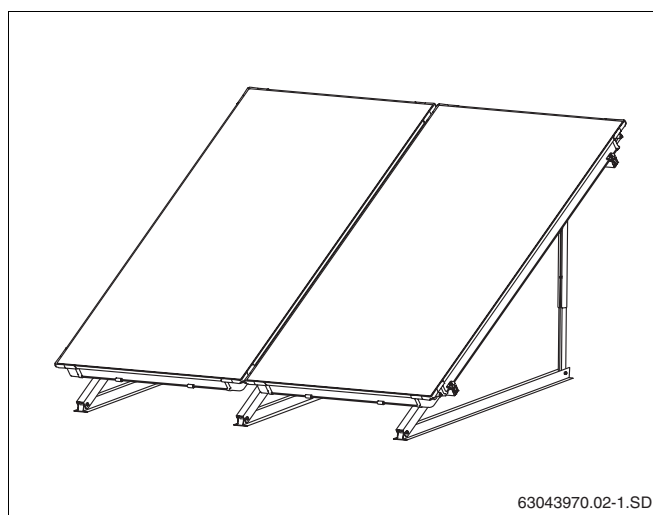
WSKAZÓWKA PRAKTYCZNA

Proszę stosować wyłącznie oryginalne części zamienne producenta i dokonywać wymiany niezwłocznie po stwierdzeniu wady.

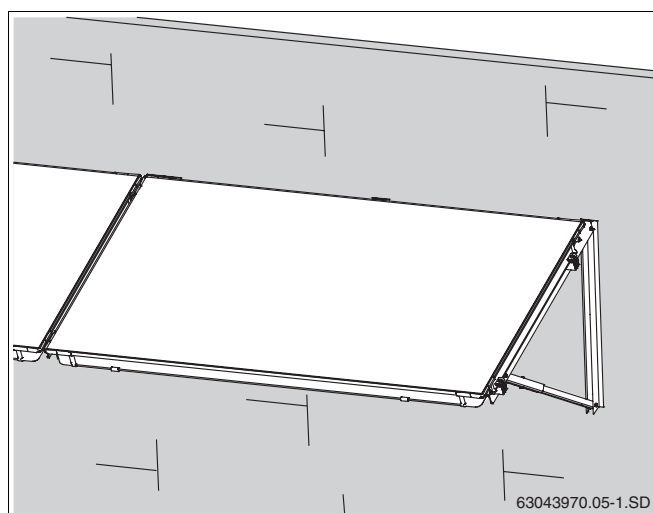


WSKAZÓWKA PRAKTYCZNA

Większe naprawy dachu, w szczególności uszczelnienia pokryw bitumicznych, powinien wykonać dekarz.



Rys. 1 Widok ogólny pary kolektorów, montaż na dachu płaskim

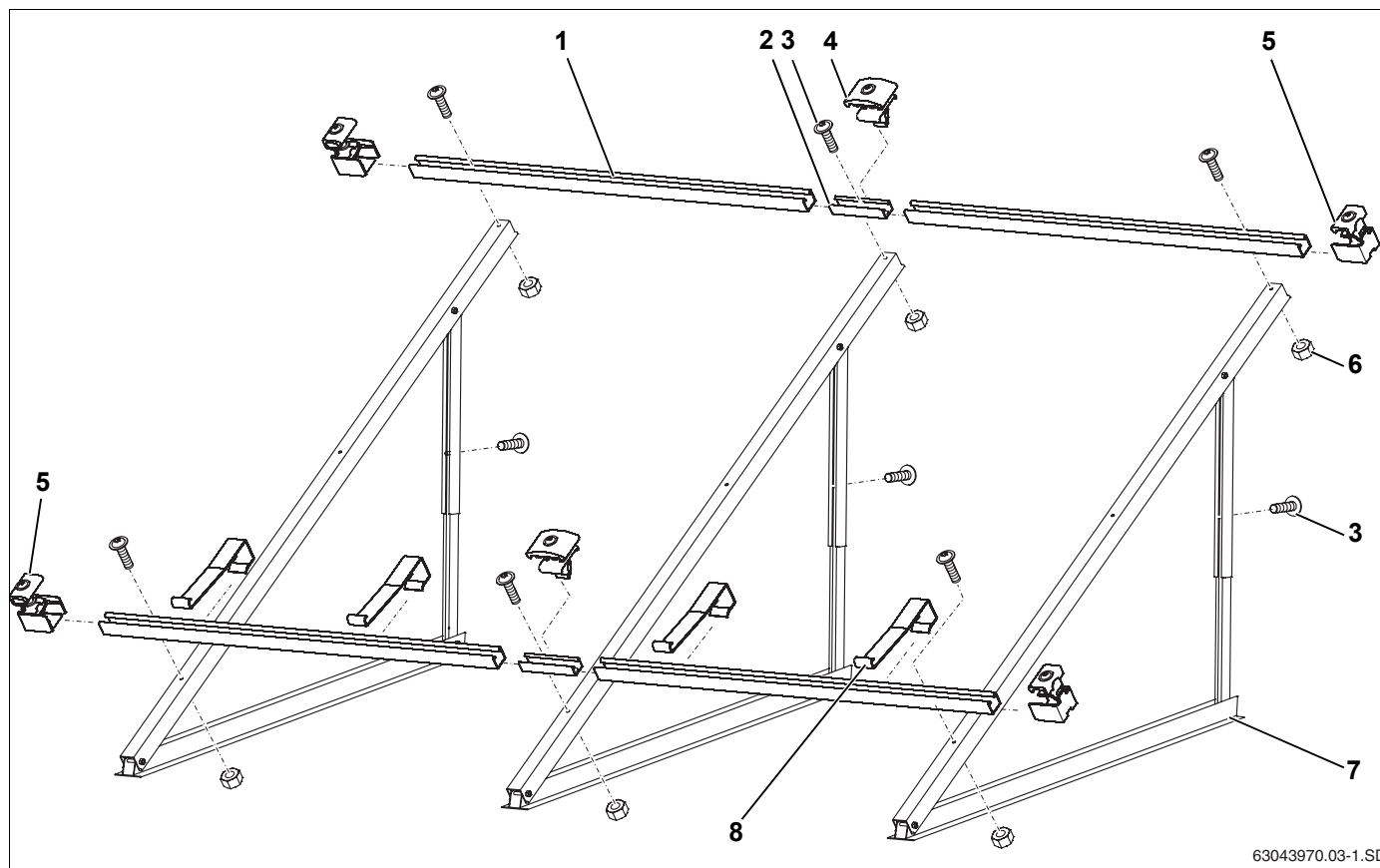


Rys. 2 Widok ogólny pary kolektorów, montaż na fasadzie

4.2 Opis części

4.2.1 Zestaw do montażu kolektorów

Zestawy montażowe służą do montażu i zamocowania kolektorów.



63043970.03-1.SD

Rys. 3 Zestaw do montażu 2 kolektorów – 1 zestaw podstawowy, 1 zestaw rozbudowujący

Zestaw podstawowy, do każdego pola pierwszego kolektora (rys. 3):

Poz. 1:	Szyna profilowana	2 ×
Poz. 3:	Śruba M8×20	6 ×
Poz. 5:	Pojedyncza zapinka kolektora	4 ×
Poz. 6:	Nakrętka M8	4 ×
Poz. 7:	Wspornik kolektora	2 ×
Poz. 8:	Profil podtrzymujący	2 ×

Zestaw rozszerzony, dla wszystkich pozostałych kolektorów (rys. 3):

Poz. 1:	Szyna profilowana	2 ×
Poz. 2:	Łącznik wsuwany z wkrętami bez łba	2 ×
Poz. 3:	Śruba M8×20	3 ×
Poz. 4:	Podwójna zapinka kolektora	2 ×
Poz. 6:	Nakrętka M8	2 ×
Poz. 7:	Wspornik kolektora	1 ×
Poz. 8:	Profil podtrzymujący	2 ×

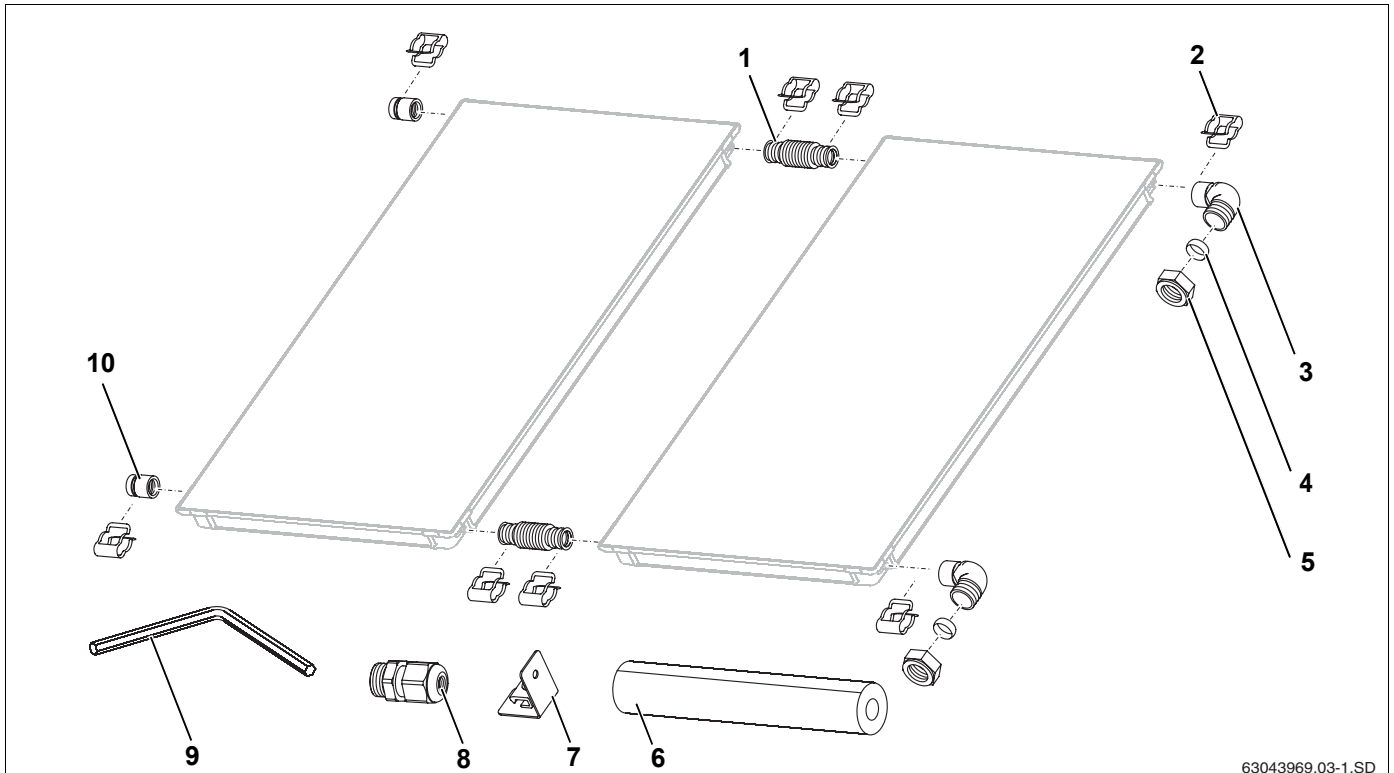


WSKAZÓWKA PRAKTYCZNA

W zależności od zastosowania stojaka do montażu na dachu płaskim wymagane są dodatkowe wsporniki oraz dodatkowe szyny profilowane, które opisane zostały w odnośnych rozdziałach.

4.2.2 Połączenie hydrauliczne

Dla każdego pola kolektorów wymagany jest jeden zestaw przyłączeniowy. Kolektory łączone są ze sobą za pomocą zestawu łączącego.



63043969.03-1.SD

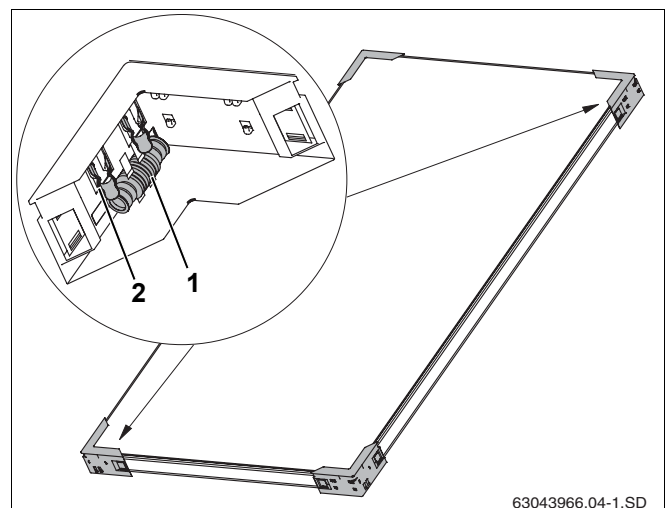
Rys. 4 Zestaw przyłączeniowy i łączący (rysunek z 2 kolektorami pionowymi)

Zestaw przyłączeniowy, do każdego pola kolektorów (rys. 4)

Poz. 2:	Klamra (na zamianę)	2 ×	Poz. 7:	Uchwyt przewodu zbiorczego	2 ×
Poz. 3:	Kolanko	2 ×	Poz. 8:	Śrubunek do czujnika kolektora	1 ×
Poz. 4:	Pierścień zaciskowy	2 ×	Poz. 9:	Kłuczek SW5	1 ×
Poz. 5:	Nakrętka złączkowa	2 ×	Poz. 10:	Kołpak	2 ×
Poz. 6:	Izolacja łącznika falistego, dł. 710 mm	1 ×			

Zestaw łączący kolektory, dla każdego kolektora (z dwoma narożnikami ochronnymi, rys. 5)

Poz. 1:	Łącznik falisty	2 ×
Poz. 2:	Klamra	4 ×



63043966.04-1.SD

Rys. 5 Dwa narożniki ochronne i jeden zestaw łączący

4.3 Dodatkowe narzędzia

- Poziomica
- Sznur murarski
- Podnośnik przyssawkowy
- Kamizelka z liną zabezpieczającą
- Materiał do zaizolowania rur
- Rusztowanie
- Drabina dekarska lub sprzęt do prac kominarskich
- Dźwig lub wciągarka
- Narzędzia do mocowania elementów we własnym zakresie

4.4 Transport i składowanie

Wszystkie części dostarczane są w ochronnych opakowaniach transportowych.



WSKAZÓWKA PRAKTYCZNA

Opakowanie transportowe należy usunąć zgodnie z wymaganiami ochrony środowiska.

Ochrona przyłączy kolektora podczas transportu

Przyłącza kolektora chronione są przed uszkodzeniem za pomocą gumowych kapturków.



UWAGA!

USZKODZENIE INSTALACJI

jeżeli powierzchnie uszczelniające zostaną uszkodzone.

- ▶ Kapturki gumowe należy zdjąć (rys. 6, poz. 1) bezpośrednio przed montażem.

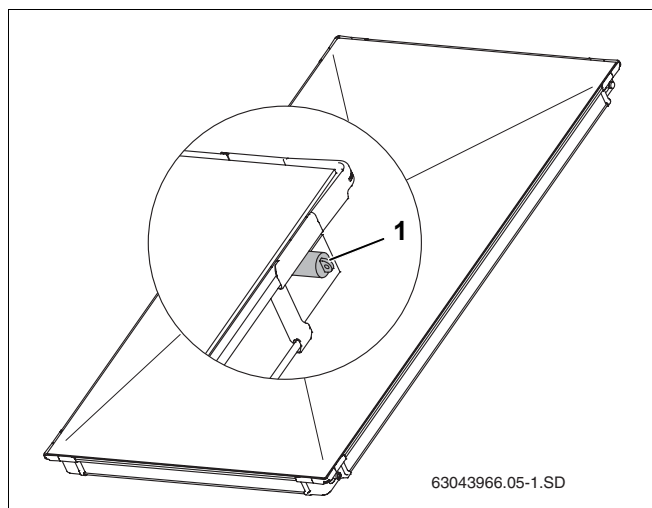
Składowanie

Kolektory mogą być składowane wyłącznie w suchym miejscu.



WSKAZÓWKA PRAKTYCZNA

Kolektory składowane na wolnym powietrzu muszą być zabezpieczone przed deszczem.



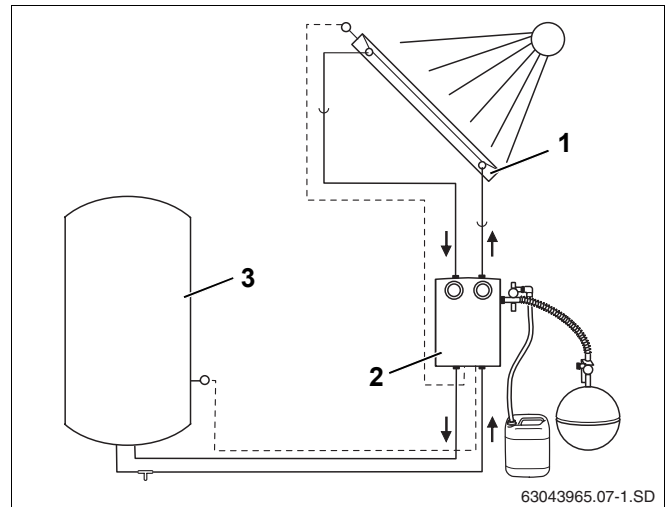
Rys. 6 Kapturki gumowe na przyłączach kolektorów

63043966.05-1.SD

4.5 Dokumentacja techniczna

Instalacja solarna składa się z różnych komponentów (rys. 7), które zawierają dokumentację konieczną przy montażu, obsłudze i konserwacji. Elementy osprzętu mogą posiadać dokumentację dodatkową.

- Poz. 1:** Kolektor: instrukcja montażu na dachu płaskim jest załączona do zestawu przyłączeniowego
- Poz. 2:** Stacja pompowa: instrukcja montażu załączona jest do stacji
- Poz. 3:** Zasobnik: instrukcja montażu załączona jest do zasobnika



Rys. 7 Komponenty instalacji solarnej i dokumentacja techniczna

4.6 Ustalenie kąta ustawienia kolektorów

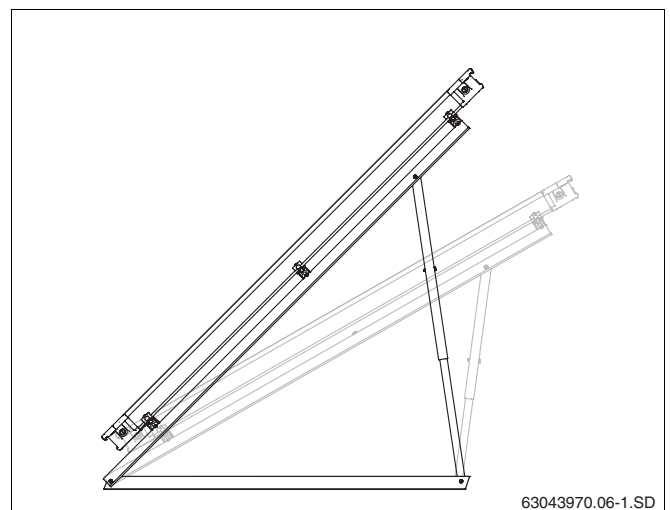
Kąt, pod jakim należy ustawić kolektory, zależy od ich przeznaczenia. Może on zostać ustawiony za pomocą szyn teleskopowych (rys. 8).

4.6.1 Określenie zastosowania kolektorów

Dla różnych zastosowań instalacji solarnych przewidziano różne kąty ustawienia, które zapewniają optymalne wykorzystanie energii solarnej w zależności od danej pory roku.

Zastosowanie	Kąt ustawienia
Ciepła woda	30–45°
Ciepła woda + ogrzewanie pomieszczeń	45–60°
Ciepła woda + basen	30–45°
Ciepła woda + ogrzewanie pomieszczeń + basen	45–60°

Tab. 3 Zastosowanie, kąt ustawienia



Rys. 8 Kąt ustawienia kolektora na dachu płaskim

4.6.2 Dachy pochyle

W przypadku dachów lekko pochylonych w kierunku południowym należy odjąć kąty nachylenia dachów od kątów ustawienia. W przypadku dachów lekko pochylonych w kierunku północnym należy dodać kąt nachylenia dachu do kątów ustawienia (rys. 9).



OSTRZEŻENIE!

ZAGROŻENIE DLA ŻYCIA

Jeżeli istnieje niebezpieczeństwo gromadzenia się większych ilości śniegu za kolektorem (od strony kalenicy), należy zastosować odpowiednie kratki przeciwdziałające temu zjawisku.



UWAGA!

USZKODZENIE INSTALACJI

przez silny wiatr. Stojaki do montażu na dachach płaskich pochylonych trzeba przymocować.

- Montaż na dachach płaskich pochylonych powinien wykonać dekarz.

4.6.3 Fasady

Poziome wsporniki kolektora można stosować jako stojaki zarówno do montażu na dachach płaskich, jak i fasadach.

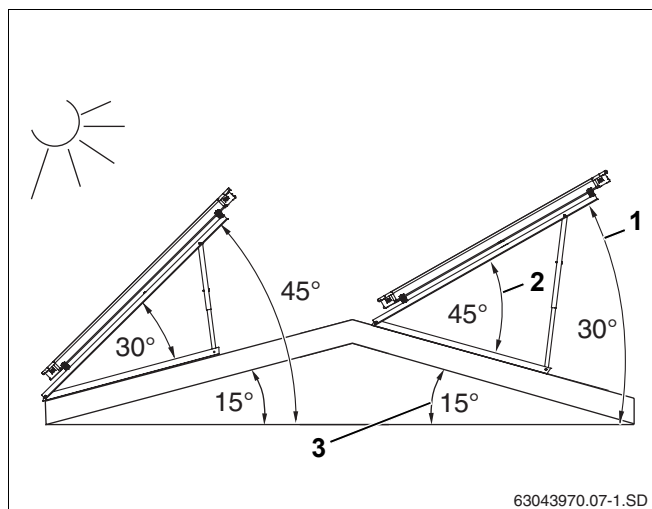


OSTRZEŻENIE!

ZAGROŻENIE DLA ŻYCIA

w wyniku zsunięcia się kolektorów, spowodowanego nieprawidłowym zastosowaniem.

- Kąt ustawienia kolektora (rys. 10, **poz. 1**) w stosunku do płaszczyzny poziomej musi się zawierać pomiędzy 45° a 60° (wzgl. kąt pochylenia rys. 10, **poz. 2**, kolektora musi się zawierać między 30° a 45°)



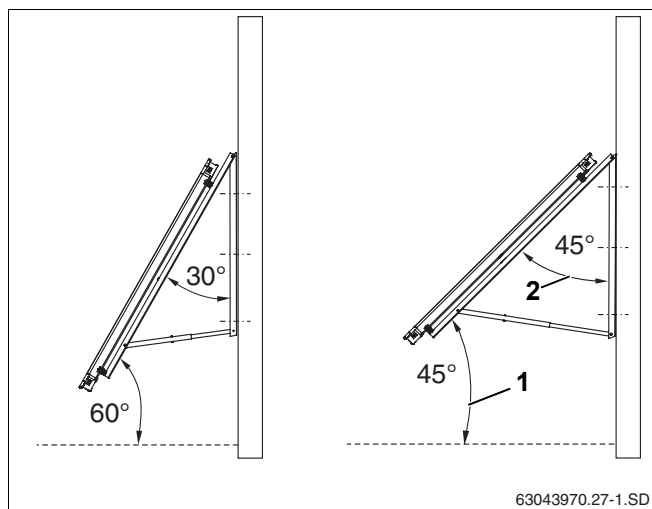
63043970.07-1.SD

Rys. 9 Kąt ustawienia kolektora na dachu płaskim

Poz. 1: Kąt ustawienia (wielkość bezwzględna kąta w stosunku do płaszczyzny poziomej)

Poz. 2: Kąt nachylenia kolektora

Poz. 3: Nachylenie dachu



63043970.27-1.SD

Rys. 10 Kąt ustawienia kolektora na fasadzie

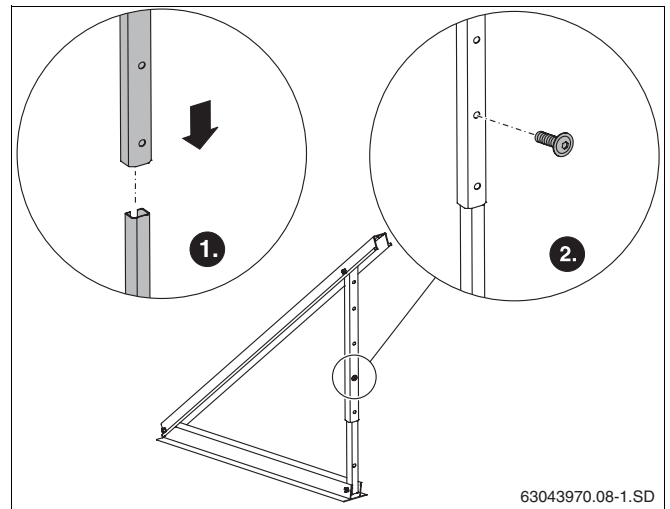
Poz. 1: Kąt ustawienia (wielkość bezwzględna kąta w stosunku do płaszczyzny poziomej)

Poz. 2: Kąt nachylenia kolektora

4.6.4 Montaż szyn teleskopowych

Szyny teleskopowe umożliwiają uzyskanie różnych kątów ustawienia.

- ▶ Wybrać otwory w górnej i dolnej szynie teleskopowej zgodnie z rys. 12 oraz rys. 13.
- ▶ Wsunąć szyny "jedna w drugą" i przymocować przy pomocy śruby M8×20 (rys. 11).



Rys. 11 Łączenie szyn teleskopowych

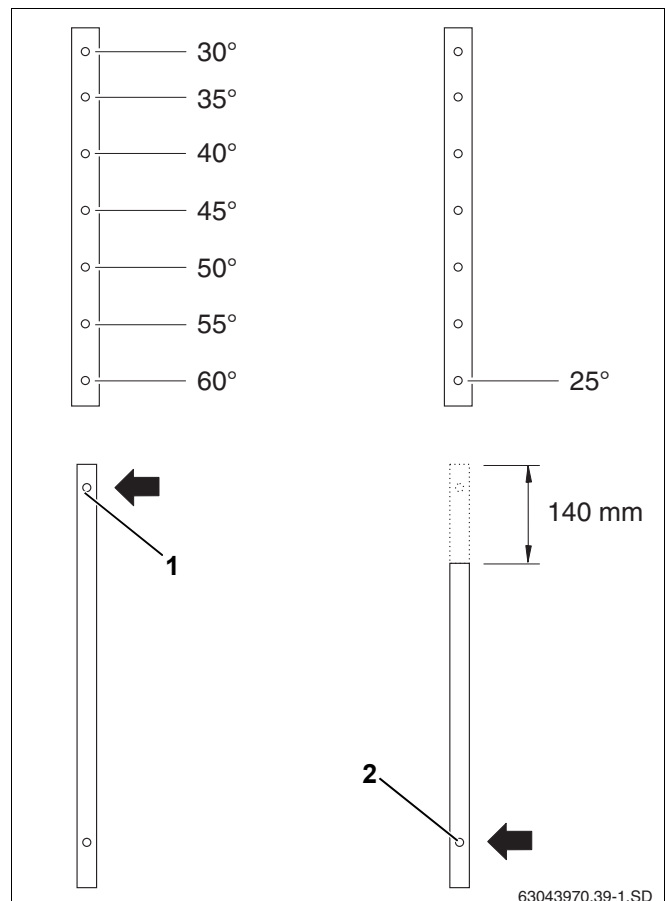
63043970.08-1.SD



WSKAZÓWKA PRAKTYCZNA

W przypadku pionowego montażu kolektorów z kątem nachylenia 30° do 60° wykorzystać najwyższy otwór dolnej szyny teleskopowej (rys. 12, **poz. 1**).

Aby uzyskać kąt nachylenia 25°, dolną szynę teleskopową należy skrócić u góry o 140 mm i wykorzystać dolny otwór (rys. 12, **poz. 2**).



Rys. 12 Ustawianie kąta nachylenia dla kolektorów pionowych

63043970.39-1.SD



WSKAZÓWKA PRAKTYCZNA

W przypadku poziomego montażu kolektorów z kątem nachylenia 35° do 60° wykorzystać najwyższy otwór dolnej szyny teleskopowej (rys. 13, **poz. 3**).

Aby uzyskać kąt nachylenia 25° i 30°, dolną szynę teleskopową należy skrócić u góry o 140 mm i wykorzystać dolny otwór (rys. 13, **poz. 2**).

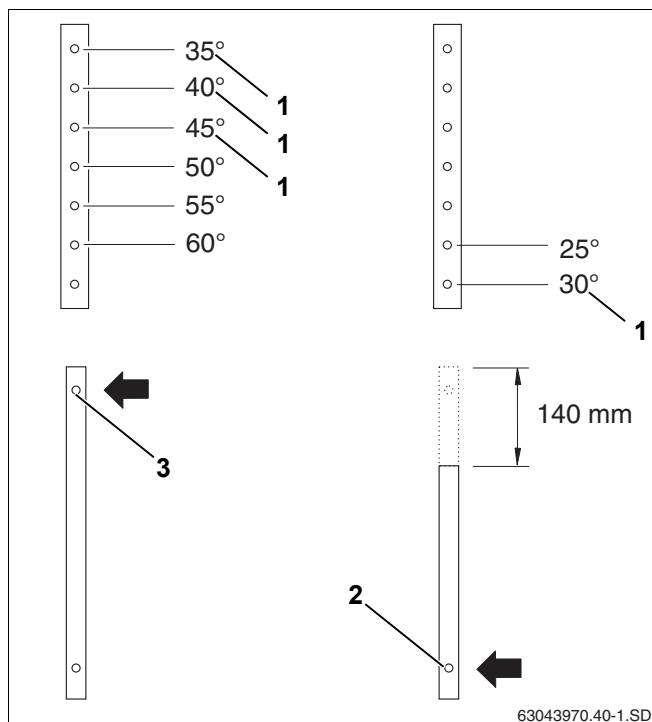


OSTRZEŻENIE!

ZAGROŻENIE DLA ŻYCIA

w wyniku zsunięcia się kolektorów, spowodowanego nieprawidłowym zastosowaniem.

- ▶ W przypadku montażu na fasadzie dozwolone jest wykorzystanie wyłącznie pozycji odpowiadających kątowi nachylenia kolektora równego 30°, 35°, 40° i 45° (rys. 13, **poz. 1**).



Rys. 13 Ustawianie kąta nachylenia dla kolektorów poziomych

4.7 Ustalenie wymaganej powierzchni

4.7.1 Ustalenie odstępu pomiędzy rzędami kolektorów

Minimalny odstęp między rzędami kolektorów zależy od kąta nachylenia kolektora.



WSKAZÓWKA PRAKTYCZNA

Odstępy X (rys. 14) między poszczególnymi rzędami pola kolektorów składającego się z kilku rzędów powinny być na tyle duże, aby kolektory nie zacięniały się wzajemnie.

Wielkość wymaganego odstępu należy odczytać z tabeli lub obliczyć (dokumentacja projektowa).

Kąt nachylenia kolektora	Odstęp X	
	Montaż pionowy	Montaż poziomy
25°	4,74 m	2,63 m
30°	5,18 m	2,87 m
35°	5,58 m	3,09 m
40°	5,94 m	3,29 m
45°	6,26 m	3,46 m
50°	6,52 m	3,61 m
55°	6,74 m	3,73 m
60°	6,90 m	3,82 m



Rys. 14 Padający cień – odstęp X

Tab. 4 Zależność odstępu X od kąta ustawienia i minimalnej pozycji słońca (17°)

4.7.2 Szacunkowe ustalenie wymaganej powierzchni

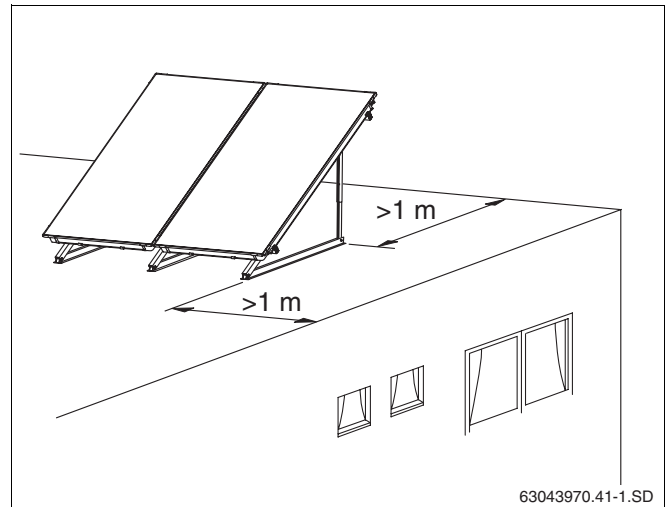


UWAGA!

USZKODZENIE INSTALACJI

spowodowane naporem wiatru, nadmiernym ssaniem i ciśnieniem na obrzeżach dachów płaskich.

- ▶ Przed przystąpieniem do montażu należy przewidzieć przynajmniej jednometrowy odstęp między stojakami do montażu na dachach płaskich a krawędzią dachu płaskiego (rys. 15).

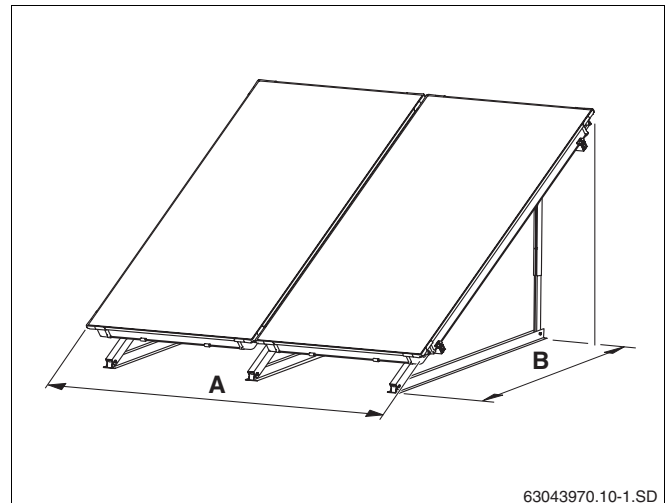


Rys. 15 Odstęp od krawędzi dachu

Należy zaplanować wystarczającą ilość miejsca dla poszczególnych typów montażu (montaż poziomy, pionowy).

Wymiary (tab. 5 i tab. 6) odnoszą się do powierzchni dachu, która musi być dostępna.

Podane wymiary określające wymaganą powierzchnię montażu dotyczą szerokości samego pola kolektorów. Należy ponadto przewidzieć miejsce na poprowadzenie przewodów rurowych z prawej i lewej strony pola kolektorów, po każdej stronie przynajmniej 0,5 m.



Rys. 16 Potrzebne miejsce dla pola kolektorów – montaż pionowy

Powierzchnia konieczna do pionowego montażu kolektorów:

Ilość kolektorów	Wymiar A	Kąt nachylenia	Wymiar B
2	2,34 m	25°	1,84 m
3	3,51 m	30°	1,75 m
4	4,68 m	35°	1,68 m
5	5,85 m	40°	1,58 m
6	7,02 m	45°	1,48 m
7	8,19 m	50°	1,48 m
8	9,36 m	55°	1,48 m
9	10,53 m	60°	1,48 m
10	11,70 m		

Tab. 5 Powierzchnia konieczna do pionowego montażu kolektorów

Powierzchnia konieczna do poziomego montażu kolektorów:

Ilość kolektorów	Wymiar A	Kąt nachylenia	Wymiar B
2	4,18 m	25°	1,06 m
3	6,28 m	30°	1,02 m
4	8,38 m	35°	0,96 m
5	10,48 m	40°	0,91 m
6	12,58 m	45°	0,85 m
7	14,68 m	50°	0,85 m
8	16,78 m	55°	0,85 m
9	18,88 m	60°	0,85 m
10	20,98 m		

Tab. 6 Powierzchnia konieczna do poziomego montażu kolektorów

5 Montaż stojaków do montażu na dachach płaskich/fasadach



ZAGROŻENIE DLA ŻYCIA

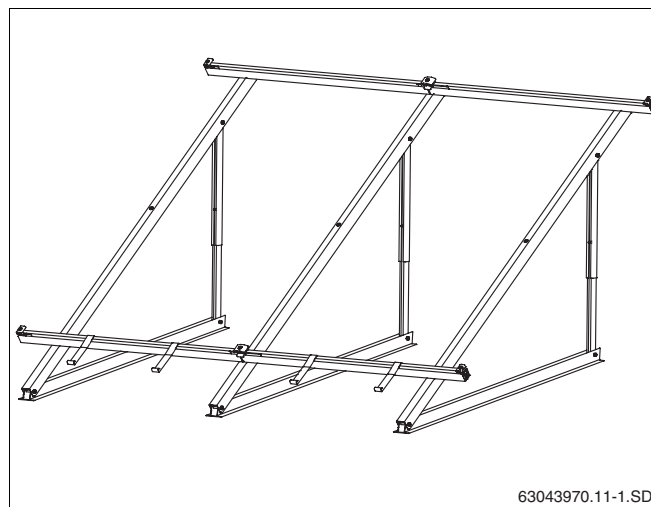
W czasie wszystkich prac na dachu należy zawsze zabezpieczać się przed spadnięciem.



NIEBEZPIECZEŃSTWO USZKODZENIA CIAŁA

Niebezpieczeństwo upadku osób lub elementów instalacji.

- ▶ Podczas wszystkich prac na dachu należy podjąć odpowiednie środki bezpieczeństwa, aby zapobiec wypadkom.
- ▶ Należy nosić odzież ochronną i wyposażenie ochronne.



Rys. 17 Pionowe stojaki do montażu na dachach płaskich dla 2 kolektorów



WSKAZÓWKA PRAKTYCZNA

Podczas wszystkich prac na dachach należy przestrzegać przepisów dotyczących zapobiegania wypadkom oraz wskazówek bezpieczeństwa podanych w niniejszej instrukcji.

Kolektory powinny stać stabilnie na podłożu, należy usunąć żwir itp. z powierzchni, na której mają być ustawione kolektory.



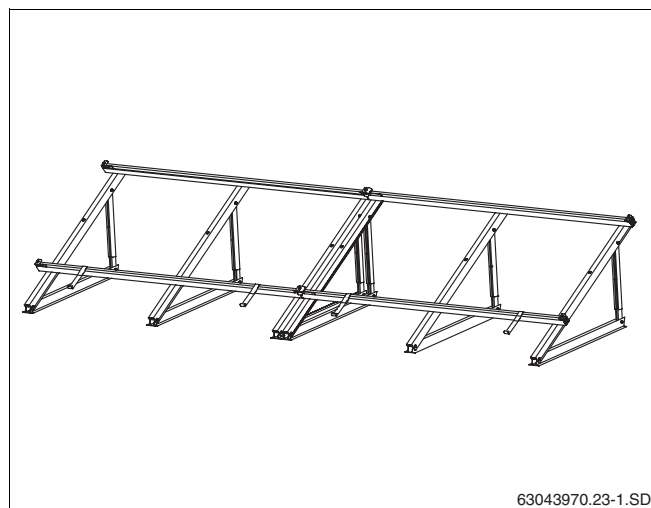
WSKAZÓWKA PRAKTYCZNA

Aby chronić powierzchnię dachu, należy rozłożyć dostępne w handlu maty ochronne budowlane, na których można ułożyć profile. Nie wolno uszkodzić powłoki uszczelniającej.

Ta sama zasada montażu obowiązuje również dla stojaków do poziomego montażu kolektorów na dachach płaskich.

Poniżej zostanie opisany montaż stojaków do pionowego ustawienia kolektorów na dachach płaskich. Poziomy montaż kolektorów przebiega analogicznie.

Występujące różnice zostały odpowiednio opisane.



Rys. 18 Poziome stojaki do montażu na dachach płaskich dla 2 kolektorów

5.1 Odstępy pomiędzy wspornikami kolektorów przy zastosowaniu kotwienia do podłoża

Odstępy pomiędzy wspornikami kolektorów (środek/środek, podane w mm) zależą od:

- wariantu montażu (pionowo, poziomo)
- oraz maksymalnego obciążenia śniegiem i wiatrem



WSKAZÓWKA PRAKTYCZNA

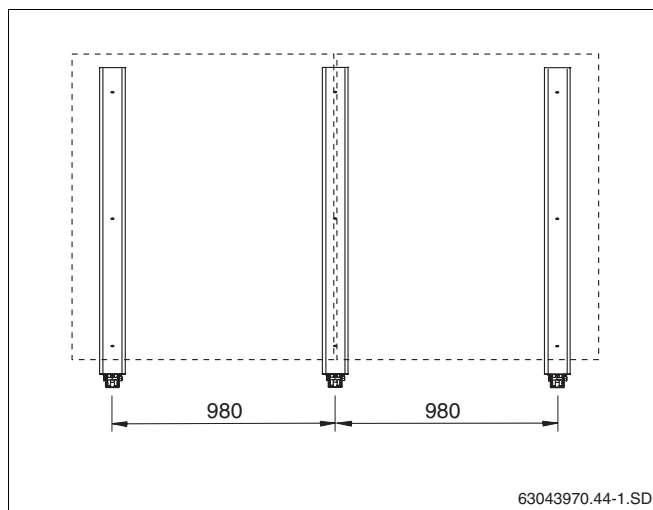
Konieczne jest bardzo precyzyjne zachowanie odstępów pomiędzy wspornikami kolektorów, aby można było w późniejszym czasie zamontować szyny profilowane.

5.1.1 Wykonanie podstawowe

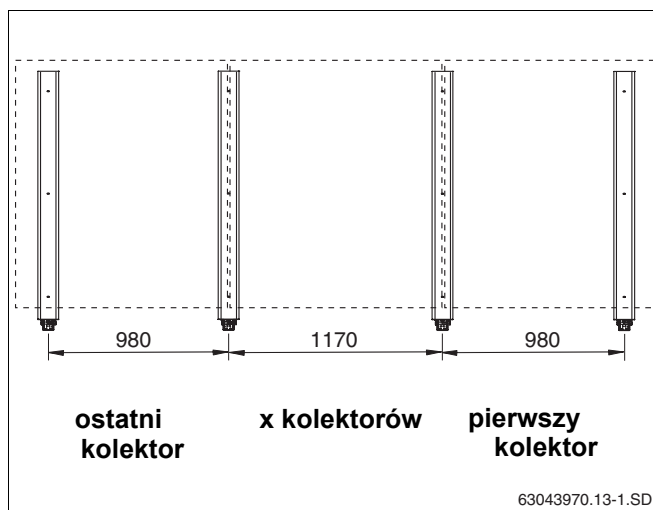
Do pierwszego kolektora potrzebne są 2 wsporniki. Do każdego następnego kolektora pionowego potrzebny jest jeden dodatkowy wspornik (rys. 19). Do każdego następnego kolektora poziomego potrzebne są 2 dodatkowe wsporniki (rys. 21).

Wariant podstawowy może być stosowany w następujących warunkach:

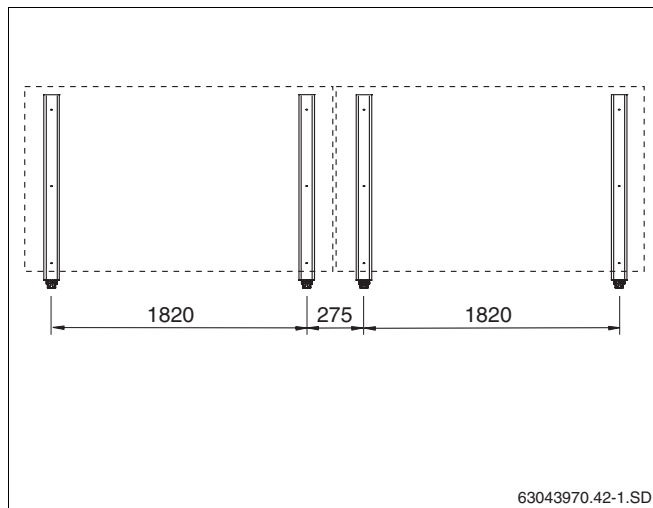
- maksymalna wysokość budynku 20 m (wys. montażowa)
- maksymalne obciążenie śniegiem 2,0 kN/m²



Rys. 19 Wykonanie podstawowe dla 2 kolektorów pionowych



Rys. 20 Wykonanie podstawowe dla 3–10 kolektorów pionowych



Rys. 21 Wariant podstawowy dla 2 kolektorów poziomych

5.1.2 Wykonanie ze wspornikiem dodatkowym (wyposażenie dodatkowe)

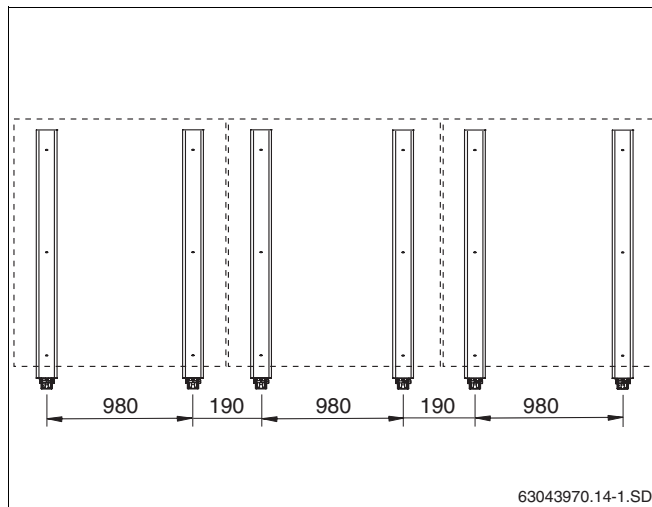
W przypadku wyższych wartości wysokości montażowej i obciążeń konieczne jest zastosowanie przy montażu pionowym dodatkowego wspornika (i dodatkowych szyn profilowanych, strona 26) do drugiego i każdego następnego kolektora (rys. 22). Opisany tu sposób wykonania może być stosowany w następujących warunkach:

- maksymalna wysokość budynku 100 m (wys. montażowa)
- maksymalne obciążenie śniegiem $3,8 \text{ kN/m}^2$



WSKAZÓWKA PRAKTYCZNA

W przypadku montażu poziomego wykonanie podstawowe (rys. 21, lecz z dodatkową szyną strona 26) można stosować do maksymalnej wysokości budynku do 100 m i maksymalnego obciążenia śniegiem $3,8 \text{ kN/m}^2$.



Rys. 22 Dodatkowe wsporniki dla 3 kolektorów pionowych

5.2 Odstępy pomiędzy wspornikami kolektorów przy zastosowaniu wanień obciążających (wyposażenie dodatkowe)

Odstępy pomiędzy wspornikami kolektorów (środek/środek, podane w mm) zależą od:

- wariantu montażu (pionowo, poziomo)
- oraz maksymalnego obciążenia śniegiem i wiatrem

W przypadku montażu pionowego przy 4., 7. i 10. kolektorze ustawić należy dodatkowy wspornik (rys. 23, **poz. 1**).



WSKAZÓWKA PRAKTYCZNA

Konieczne jest bardzo precyzyjne zachowanie odstępów pomiędzy wspornikami kolektorów, aby można było zamontować szyny profilowane.

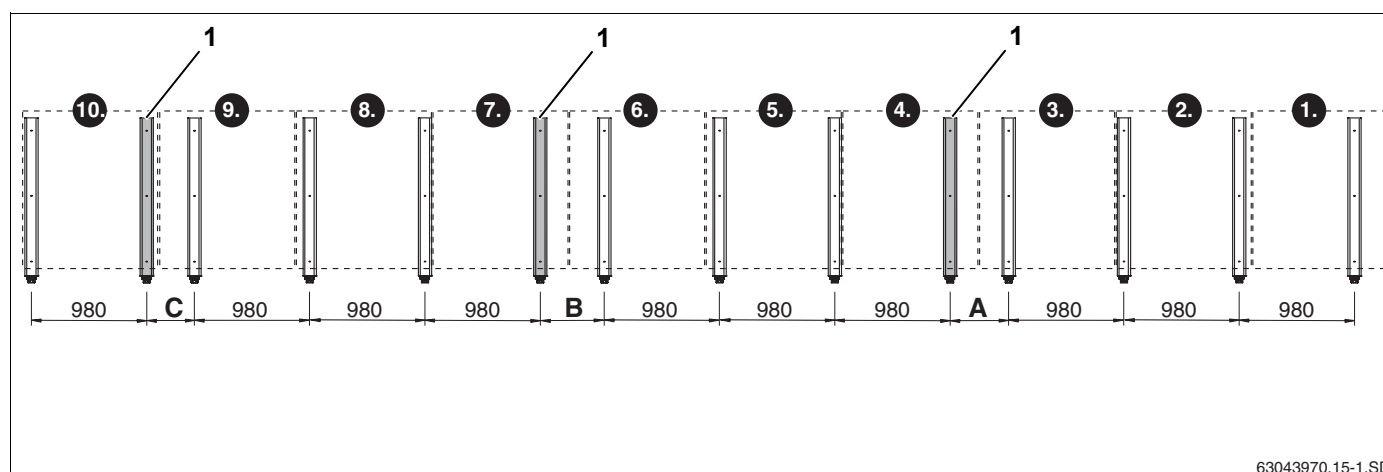
5.2.1 Wykonanie podstawowe

Wariant podstawowy może być stosowany w następujących warunkach:

- maksymalna wysokość budynku 20 m (wys. montażowa)
- maksymalne obciążenie śniegiem 2,0 kN/m²

Ilość kolektorów	Wymiar A	Wymiar B	Wymiar C
4	381 mm	–	–
5	381 mm	–	–
6	571 mm	–	–
7	571 mm	381 mm	–
8	571 mm	381 mm	–
9	571 mm	571 mm	–
10	571 mm	571 mm	381 mm

Tab. 7 Odstępy między dodatkowymi wspornikami



63043970.15-1.SD

Rys. 23 Wykonanie podstawowe dla maks. 10 kolektorów pionowych (wymiary w mm)



WSKAZÓWKA PRAKTYCZNA

Montaż poziomy możliwy jest jedynie przy wykorzystaniu dodatkowego wspornika (wyposażenie dodatkowe).

W przypadku montażu poziomego do każdego kolektora muszą zostać zamontowane 3 wsporniki (rys. 24).

5.2.2 Wykonanie w przypadku obciążeń maksymalnych (wyp. dodatkowe rys. 25)

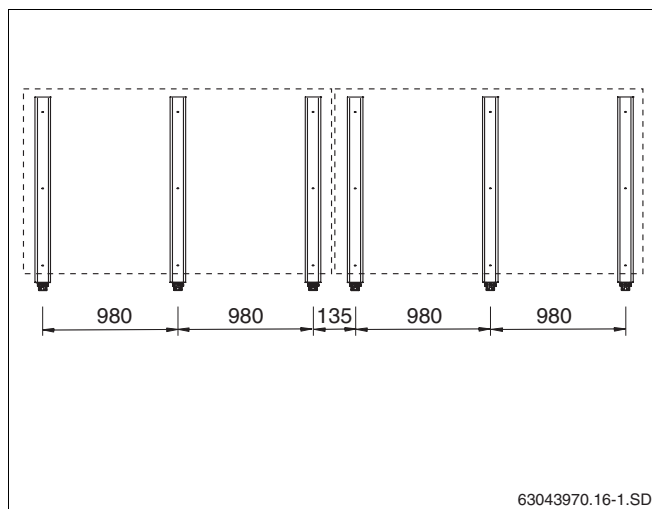
W przypadku większych obciążeń należy poza elementami obciążającymi zastosować dodatkowo zabezpieczenie linowe (strona 22) i szyny dodatkowe (strona 26). Opisany tu sposób wykonania może być stosowany w następujących warunkach:

- maksymalna wysokość budynku 100 m (wys. montażowa)
- maksymalne obciążenie śniegiem $3,8 \text{ kN/m}^2$

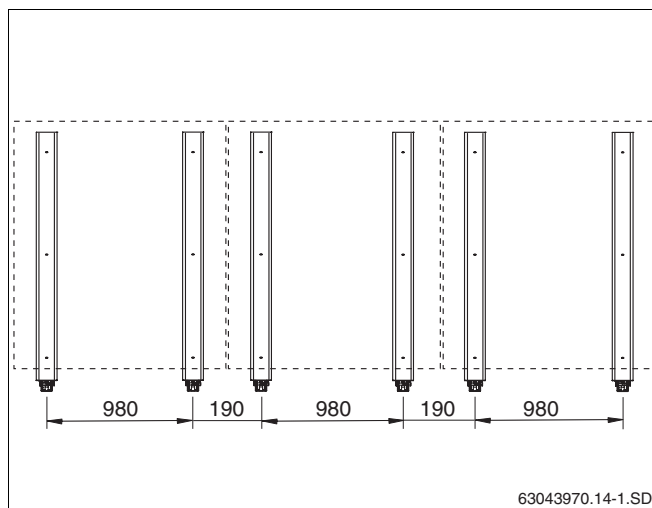


WSKAZÓWKA PRAKTYCZNA

Odstępy pomiędzy poziomymi wspornikami kolektorów w przypadku obciążeń maksymalnych podano w rys. 24.



Rys. 24 Wariant podstawowy dla 2 kolektorów poziomych



Rys. 25 Wykonanie w przypadku obciążeń maksymalnych, 3 kolektory pionowe

5.3 Stabilizacja stojaków do montażu na dachach płaskich

Poniższe dane odnoszą się do pojedynczego kolektora. Podstawą tych danych jest norma DIN 1055, część 4 "Obciążenia budynków".

Zasadniczo możliwe są 3 podstawowe sposoby mocowania stojaka do montażu na dachach płaskich, które zabezpieczają konstrukcję przed zsunięciem lub przewróceniem się pod wpływem silnego wiatru:

- Zabezpieczenie stojaków do montażu na dachu płaskim poprzez zakotwienie (we własnym zakresie).
- Obciążenie stojaków do montażu na dachu płaskim przy pomocy płyt betonowych, żwiru itp. (wymagane zastosowanie wanien obciążających).
- Obciążenie stojaków do montażu na dachu płaskim przy pomocy płyt betonowych, żwiru itp. (wymagane zastosowanie wanien obciążających) i ew. dodatkowe zabezpieczenie linami.

Stosując każdy ze sposobów zamocowania, należy uwzględnić statykę dachu.



WSKAZÓWKA PRAKTYCZNA

Przy zastosowaniu żwiru do wypełnienia wanien obciążających możliwe jest uzyskanie maksymalnego obciążenia równego 320 kg na każdy kolektor (tab. 8).



WSKAZÓWKA PRAKTYCZNA

Dla poniższej tabeli należy uwzględnić odstępy i ilość dodatkowych wsporników kolektorowych (rozdział 5.1 "Odstępy pomiędzy wspornikami kolektorów przy zastosowaniu kotwienia do podłoża").

Stabilizacja kolektora					
Wysokość budynku	Prędkość wiatru	Kotwienie do podłoża	Obciążenie	Zabezpieczenie liną	
		Ilość i rodzaj śrub ²	Masa (np. płyty betonowe)	Zabezpieczenie przed przewróceniem	Profil podtrzymujący
				Masa (np. płyty betonowe)	Maks. siła rozciągająca na linie
0 m do 8 m	102 km/h	2 × M8/8.8	270 kg	180 kg	1,6 kN
ponad 8 m do 20 m	129 km/h	2 × M8/8.8	450 kg	320 kg	2,5 kN
ponad 20 m do 100 m ¹	151 km/h	3 × M8/8.8	–	450 kg	3,3 kN

Tab. 8 Wartości dla wymaganego zamocowania jednego kolektora

1 Tylko z dodatkową szyną

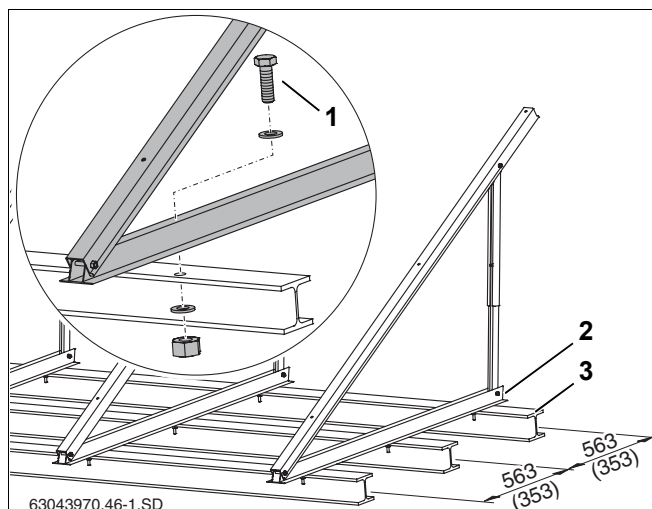
2 Do każdego wspornika kolektora

5.3.1 Zabezpieczenie stojaków do montażu na dachu płaskim poprzez zakotwienie

Stojak do montażu na dachu płaskim zamocować można poprzez jego zakotwienie. Jako przykład opisane zostało zamocowanie do dwuteowników (rys. 26, **poz. 3**).

Konstrukcję wsporczą, na której mają być ustawione stojaki, trzeba tak przygotować, aby przejmowała obciążenia wiatrem i śniegiem działające na kolektory.

Ponadto miejsce montażowe musi pozwalać na zamocowanie dające stabilność konstrukcji i nie uszkodzające dachu.



Rys. 26 Stojaki do montażu na dachu płaskim osadzone na dwuteownikach, wymiary w mm (wartość w nawiasach = montaż poziomy)



UWAGA!

USZKODZENIE INSTALACJI

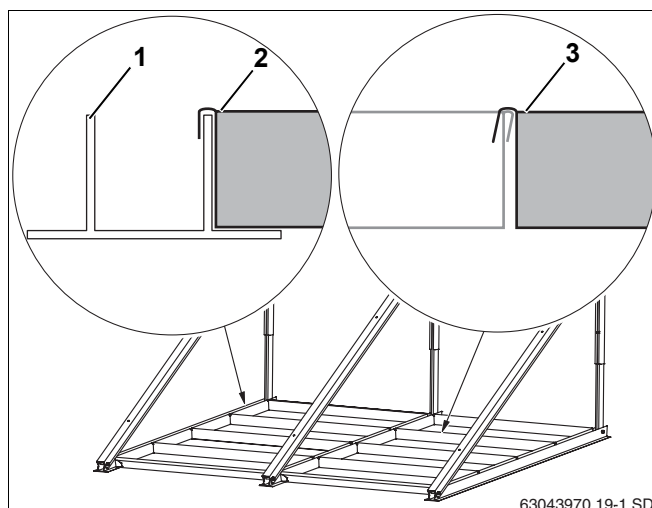
przez dokonanie zmian w konstrukcji stojaków.

- ▶ Należy uważać, żeby nie przewiercić np. profili stojaków.

- ▶ Odstęp otworów w profilu dolnym (rys. 26, **poz. 2**) zaznaczyć na dwuteownikach i wywiercić odnośne otwory.
- ▶ Przełożyć śruby (patrz tab. 8 i rys. 26, **poz. 1**) przez profile i dwuteowniki, a następnie skrócić przy pomocy podkładki i nakrętki.

5.3.2 Zabezpieczenie stojaków do montażu na dachu płaskim poprzez obciążenie

- ▶ Ustawić wsporniki kolektorów (patrz rozdział 5.1 "Odstępy pomiędzy wspornikami kolektorów przy zastosowaniu kotwienia do podłoża").
- ▶ Wanny obciążające (rys. 27, **poz. 2**) umieścić w dolnych profilach (rys. 27, **poz. 1**), wkładając jedną w drugą (rys. 27, **poz. 3**).
- ▶ Wypełnić wanny płytami betonowymi lub podobnym materiałem (wymagany ciężar patrz tab. 8).



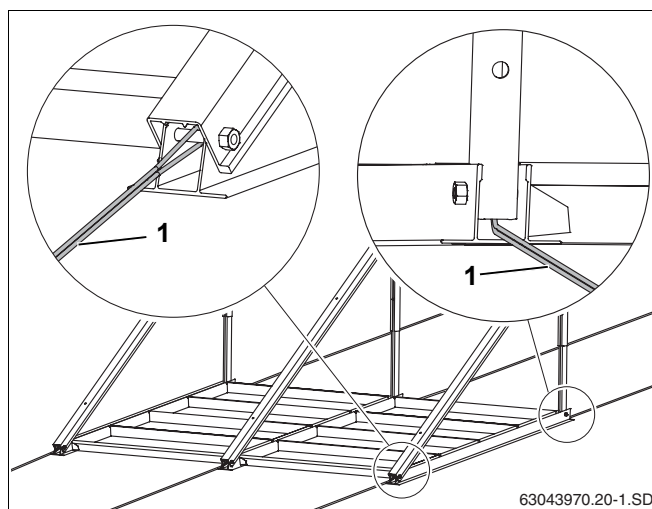
Rys. 27 Na każdy kolektor 4 wanny obciążające

5.3.3 Dodatkowe zabezpieczenie linowe stojaków do montażu na dachu płaskim

Obciążony stojak można dodatkowo przywiązać liną.

Zabezpieczenie przy pomocy liny dobrać należy stosownie do przewidywanych obciążeń (patrz tab. 8).

- ▶ Każdy kolektor przymocować przynajmniej 2 linami stalowymi (rys. 28, **poz. 1**) do śruby dolnego profilu i odpowiedniego miejsca na dachu.



Rys. 28 Stojaki do montażu na dachu płaskim zabezpieczone liną

5.4 Montaż stojaków na fasadzie

Poziome wsporniki kolektorów mogą być również wykorzystane do montażu na fasadzie.



ZAGROŻENIE DLA ŻYCIA

w wyniku zsunęcia się kolektorów spowodowanego nieprawidłowym zastosowaniem.

- ▶ Przy montażu na fasadzie wolno stosować wyłącznie poziome wsporniki kolektorów.
- ▶ Montaż na fasadzie dozwolony jest tylko na budynkach o maks. wysokości 20 m (prędkość wiatru = 129 km/h) i przy obciążeniu śniegiem wynoszącym maks, 2,0 kN/m².
- ▶ Każdy wspornik kolektora przymocować należy 3 śrubami (tab. 9) (nie wchodzącymi w zakres dostawy) w przewidzianych do tego otworach.
- ▶ Montaż wolno wykonywać tylko na fasadzie zwartej i nieprzepuszczalnej dla wiatru.
- ▶ Przed przystąpieniem do montażu stojaka na fasadzie należy sprawdzić nośność ściany (podłoża), na której ma on być zamontowany. W razie potrzeby obliczenia powinien wykonać ekspert w zakresie konstrukcji statycznych.
- ▶ Dokonywanie modyfikacji stojaka do montażu na fasadzie jest niedozwolone.
- ▶ W przestrzeniach pomiędzy stojakami do montażu na fasadzie nie należy przechowywać żadnych przedmiotów.
- ▶ Na kolektorach nie należy montować dodatkowych osłon.

- ▶ Zamocowanie należy wykonać w następujący sposób:

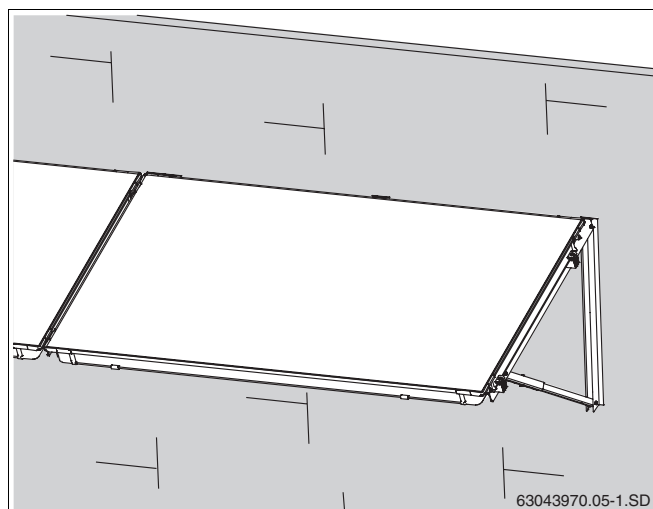
Rodzaj ściany ³	Śruby/kołki na każdy wspornik kolektora	Odległość od brzegu fasady
Żelbeton min. B25 (min. 120 mm)	3 × element szybkokotwiący UPAT MAX, typ MAX 8 (A4) ¹ i 3 × podkładki ² wg DIN 9021	> 100 mm
	3 × Hilti HST-HCR-M8 ¹ lub HST-R-M8 ¹ i 3 × podkładki ² wg DIN 9021	> 100 mm
Konstrukcja wsporcza ze stali (np. belki dwuteowe)	3 × M8 (4.6) i 2 × podkładki ² wg DIN 9021	–

Tab. 9 Elementy mocujące

¹ Każda śruba/kołek musi wytrzymać oddziaływanie siły rozciągającej przynajmniej 1,63 kN lub siły ścinającej przynajmniej 1,56 kN.

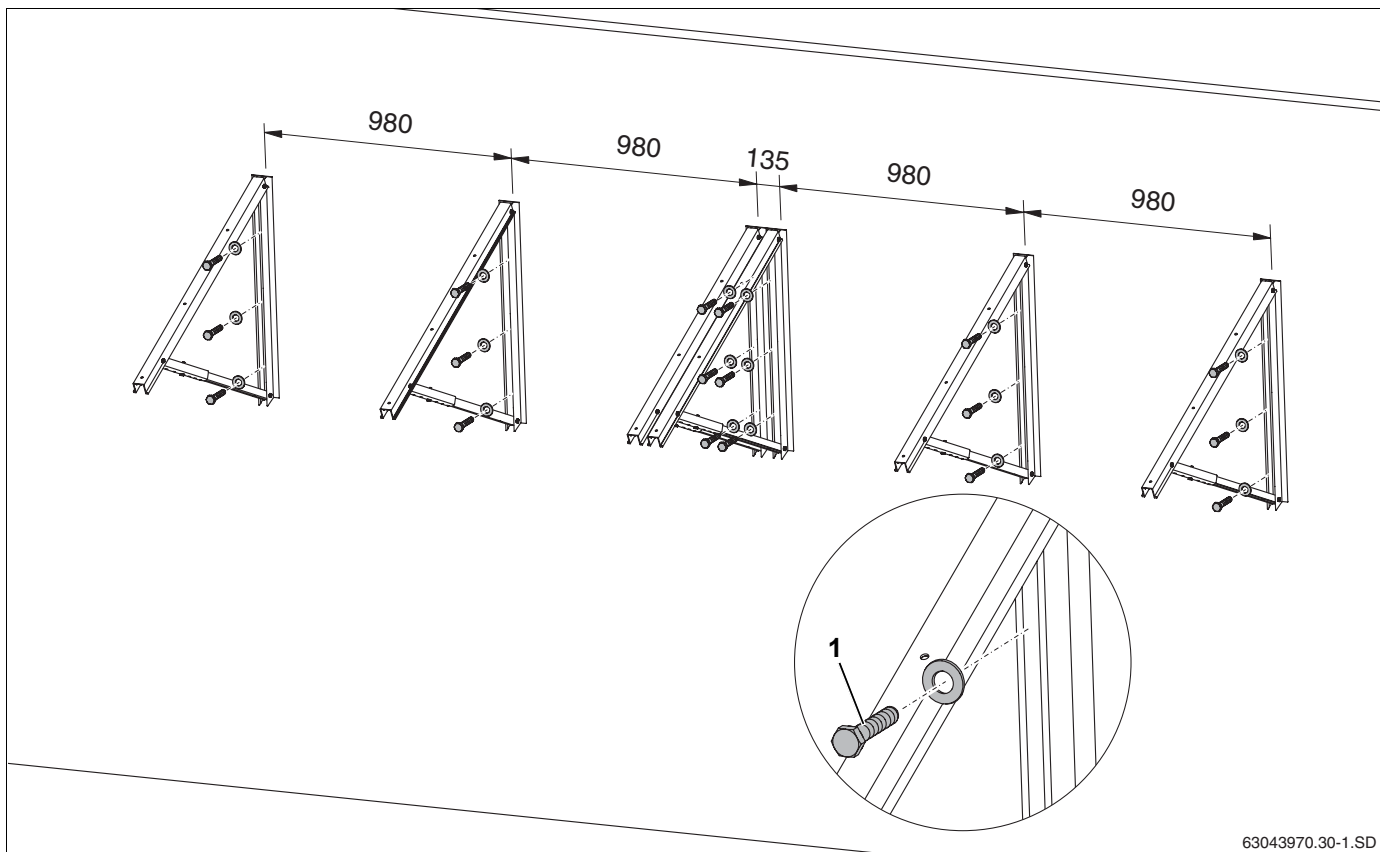
² 3 × średnica śruby = średnica zewnętrzna podkładki.

³ Ściana murowana – na zapytanie.



Rys. 29 Stojaki do montażu na fasadzie

- ▶ Przymocować każdy ze wsporników kolektora obok siebie na fasadzie przy pomocy 3 śrub (patrz tab. 9, rys. 30, **poz. 1**).



63043970.30-1.SD

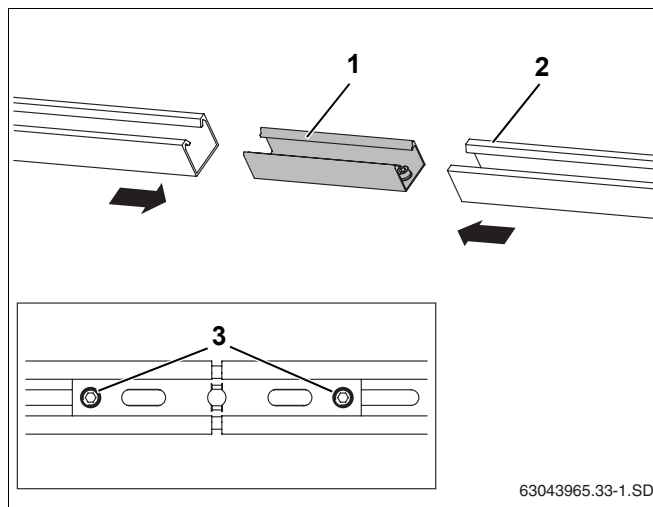
Rys. 30 Montaż wsporników na fasadzie do 2 kolektorów (wymiary w mm)

5.5 Montaż szyn profilowanych

Szyny profilowane łączone są ze sobą za pomocą łączników wsuwanych. Dla każdego kolektora przewidziana jest górna i dolna szyna profilowana.

5.5.1 Łączenie szyn profilowanych

- ▶ Wsunąć łączniki (rys. 31, **poz. 1**) do oporu w obydwie szyny profilowane (rys. 31, **poz. 2**).
- ▶ Dociągnąć wkręty M10 (rys. 31, **poz. 3**) w łączniku za pomocą klucza SW5.



Rys. 31 Łączenie szyn profilowanych

5.5.2 Montaż szyn profilowanych

Ustawienie szyn profilowanych zależne jest od

- pionowego lub poziomego sposobu montażu
- oraz odstępów między wspornikami kolektorów.

W przypadku zastosowania kotwienia do podłoża szyny profilowane należy mocować następująco:

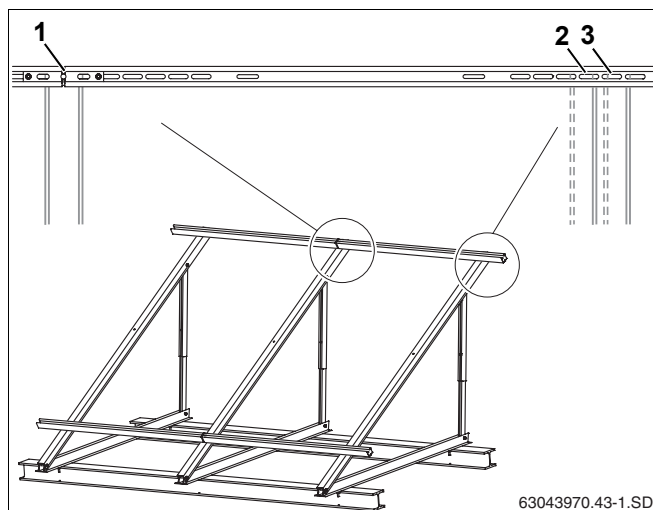
Kotwienie do podłoża		
	Wykonanie podstawowe	Dodatkowy wspornik
pionowo:	Ustawienie: środkowy otwór w łączniku wsuwany (rys. 32, poz. 1)	Ustawienie: 2 otwór wzdłużny od strony prawej (rys. 32, poz. 3)
poziomo:	Ustawienie: 3 otwór wzdłużny od strony prawej (rys. 32, poz. 2)	--

Tab. 10 Wyrównanie dolnych i górnych szyn profilowanych w przypadku kotwienia do podłoża

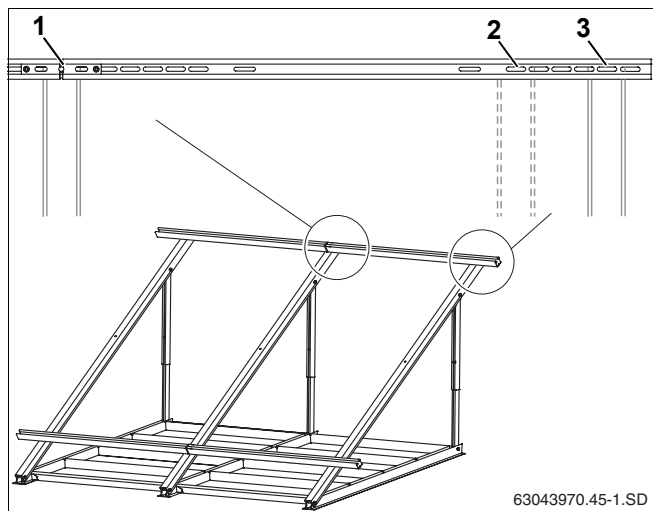
W przypadku zastosowania wanień obciążających szyny profilowane należy mocować następująco:

Wanny obciążające		
	2 kolektory	3 do 10 kolektorów
pionowo:	Ustawienie: środkowy otwór w łączniku wsuwany (rys. 33, poz. 1)	Ustawienie: 6 otwór wzdłużny od strony prawej (rys. 33, poz. 2)
poziomo:	Ustawienie: 2 otwór wzdłużny od strony prawej (rys. 33, poz. 3)	Ustawienie: 2 otwór wzdłużny od strony prawej (rys. 33, poz. 3)

Tab. 11 Wyrównanie dolnych i górnych szyn profilowanych w przypadku zastosowania wanień obciążających

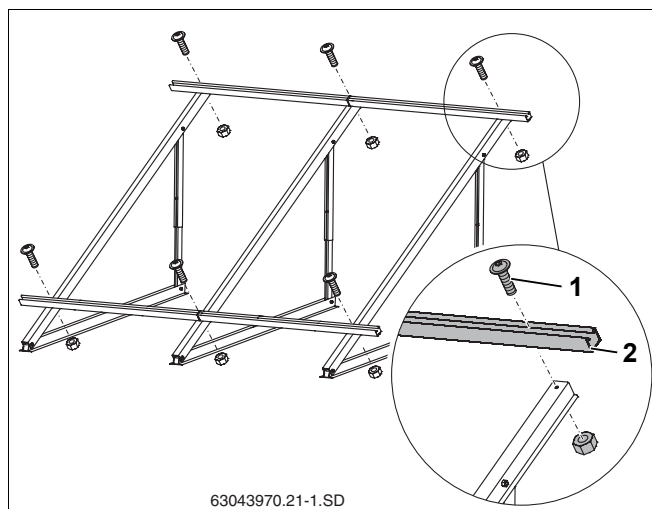


Rys. 32 Wyrównanie szyn profilowanych przy zastosowaniu kotwienia do podłoża



Rys. 33 Wyrównanie szyn profilowanych przy zastosowaniu wanień obciążających

- ▶ Zamontowane wstępnie szyny profilowane (rys. 34, **poz. 2**) dokręcić lekko przy pomocy śrub M8 x 20 (rys. 34, **poz. 1**) aby można było wyrównać później ich położenie.
- ▶ Ustawić górną i dolną szynę profilowaną tak, aby ich końce leżały w jednej płaszczyźnie.
- ▶ Dokręcić śruby.

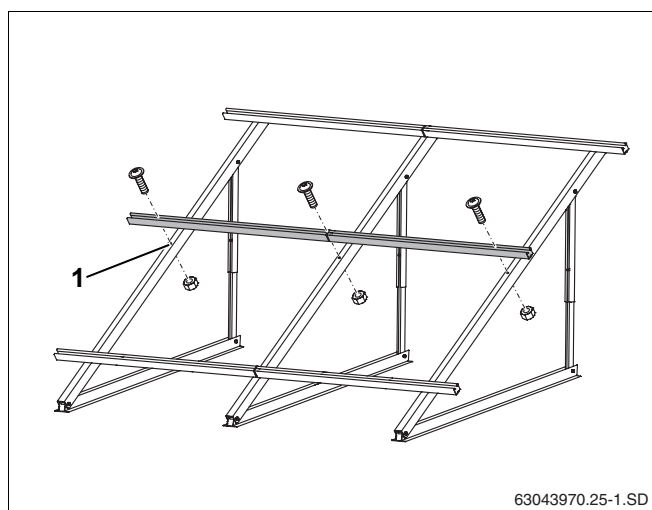


Rys. 34 Montaż szyn profilowanych (tutaj: dla 2 kolektorów pionowych)

5.5.3 Montaż dodatkowych szyn profilowanych (akcesoria)

Montaż dodatkowych szyn profilowanych jest konieczny, jeżeli pole kolektora poddane jest działaniu większych obciążeń (wysokość budynku wzgl. wysokość montażowa powyżej 20 m i/lub obciążenie śniegiem przekraczające $2,0 \text{ kN/m}^2$).

- ▶ Dodatkowe szyny profilowane zamocować w sposób opisany w rozdział 5.5.2 "Montaż szyn profilowanych" w środkowym otworze profilu (rys. 35, **poz. 1**).
- ▶ Ustawić szyny profilowane tak, aby ich końce leżały w jednej płaszczyźnie.
- ▶ Dokręcić śruby.

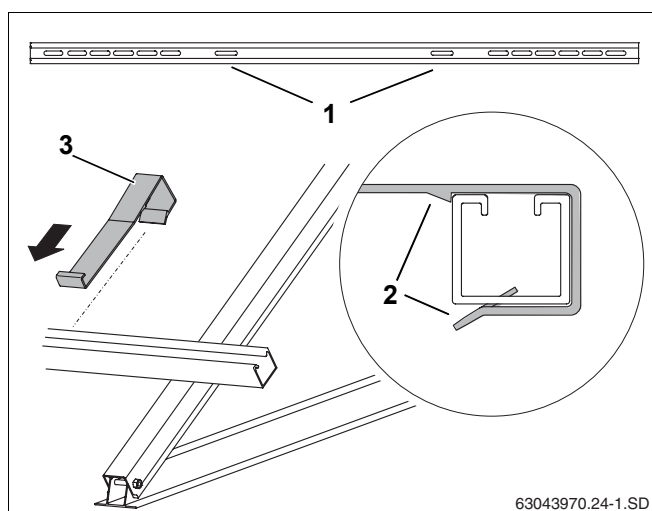


Rys. 35 Montaż dodatkowych szyn profilowanych

5.5.4 Montaż profili podtrzymujących

Aby zabezpieczyć kolektory przed zsunieniem się, na dolnej szynie profilowanej każdego kolektora należy zamontować 2 profile podtrzymujące.

- ▶ Wsunąć profile podtrzymujące (rys. 36, **poz. 3**) do wewnętrznych otworów podłużnych (rys. 36, **poz. 1**) i przelożyć przez szyny profilowane, aż profile zatrzasną się (rys. 36, **poz. 2**).



Rys. 36 Montaż profili podtrzymujących

Poz. 1: Otwory zamocowania profili podtrzymujących

Poz. 2: Zatrzaśnięcie profilu podtrzymującego

Poz. 3: Profil podtrzymujący

6 Montaż kolektorów

Rozpoczynając montaż kolektorów, należy przestrzegać następujących wskazówek bezpieczeństwa oraz zaleceń praktycznych.



OSTRZEŻENIE!

ZAGROŻENIE DLA ŻYCIA

Niebezpieczeństwo upadku osób lub elementów instalacji.

- ▶ Podczas wszystkich prac na dachu należy podjąć odpowiednie środki bezpieczeństwa, aby zapobiec wypadkom.
- ▶ W czasie wszystkich prac na dachu należy zawsze zabezpieczać się przed spadnięciem.
- ▶ Należy nosić odzież ochronną i wyposażenie ochronne.
- ▶ Po zakończeniu prac należy skontrolować, czy zestaw montażowy i kolektory zostały stabilnie zamontowane.



UWAGA!

NIEBEZPIECZEŃSTWO USZKODZENIA CIAŁA

podczas przerw w pracy.

- ▶ Należy zabezpieczyć kolektory, aby nie spadły.
- ▶ Pole kolektorów powinno być stabilne.



UWAGA!

USZKODZENIE INSTALACJI

jeżeli powierzchnie uszczelniające zostaną uszkodzone.

- ▶ Gumowe kapturki należy zdjąć z przyłączy kolektora bezpośrednio przed montażem.



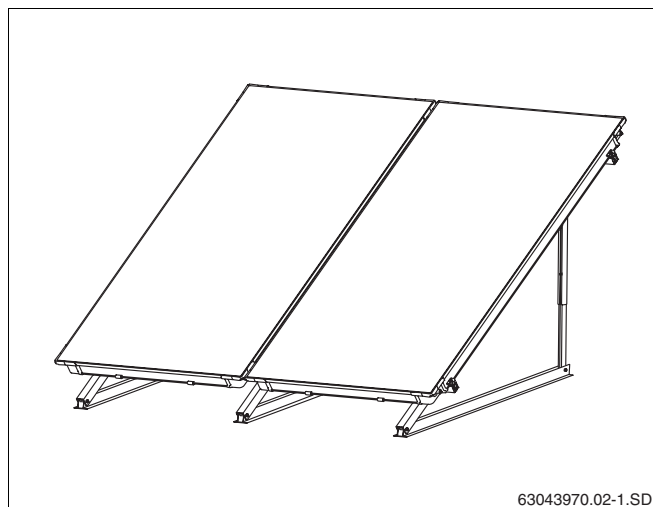
WSKAZÓWKA PRAKTYCZNA

Przy montażu korzystać należy z urządzenia podnośnikowego umieszczonego na dachu lub z 3-punktowych przyssawek transportowych o dostatecznie dużej nośności lub dostępnych jako wyposażenie dodatkowe specjalnych uchwytów transportowych (ułatwiają podnoszenie).

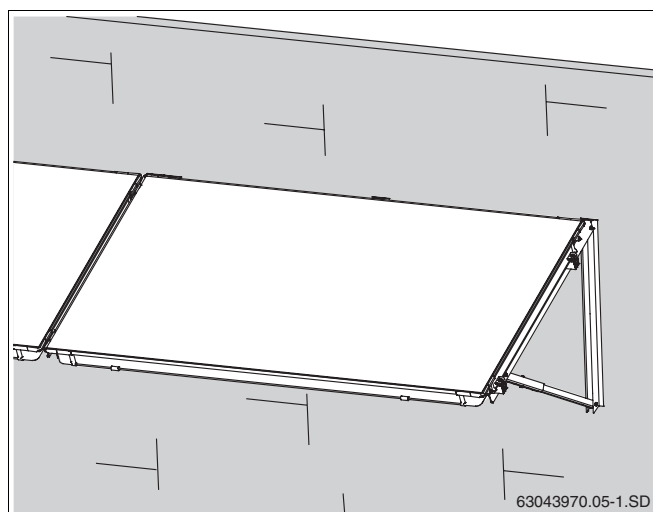


WSKAZÓWKA PRAKTYCZNA

Niezabezpieczone kolektory mogą spaść podczas transportu lub montażu.



Rys. 37 Widok montażu na dachu płaskim 2 kolektorów



Rys. 38 Widok montażu na fasadzie

6.1 Przygotowanie montażu kolektorów

Przed przystąpieniem do właściwego montażu na dachu, kołpaki można zamontować wstępnie na ziemi, co usprawni prace wykonywane na dachu.

Aby zabezpieczyć kołpaki (a później także łączniki faliste i rury połączeniowe) na przyłącza należy założyć klamry.



UWAGA!

USZKODZENIE INSTALACJI

w wyniku nieszczelności przyłączy kolektorowych.

Łączniki faliste, rury połączeniowe i przyłącza kolektora nie mogą być zanieczyszczone lub uszkodzone.

- ▶ W celu łatwiejszego montażu przyłącza kolektora są fabrycznie nasmarowane specjalnym smarem. Zabrania się używania innego smaru.

6.1.1 Podłączenie hydrauliczne

Kolektory muszą być zamontowane w taki sposób, aby przepusty do montażu czujników kolektora znajdowały się u góry (rys. 40, poz. 1).



WSKAZÓWKA PRAKTYCZNA

Przewody hydrauliczne mogą być podłączane z prawej (rys. 39) lub z lewej strony (rys. 40). W tej instrukcji przewód zasilający przedstawiono po stronie prawej.

Rury w kolektorze poprowadzone są z podwójnym zakolem (podwójny meander), co umożliwia zastosowanie dwóch różnych podłączeń hydraulicznych:

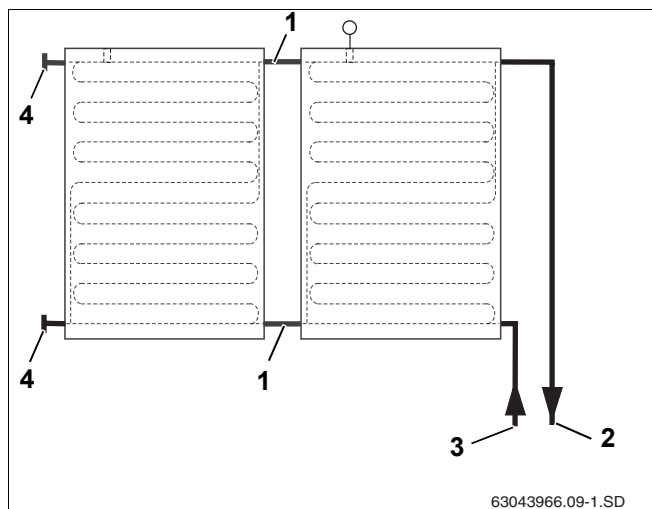
Podłączenie jednostronne maks. 5 kolektorów

Podłączenie jednostronne można zastosować dla pola kolektorowego z maks. 5 kolektorami rys. 39 i rys. 40).

Podłączenie obustronne maks. 10 kolektorów

Jeżeli w rzędzie kolektorowym znajduje się więcej niż 5 kolektorów podłączenie hydrauliczne musi być obustronne (układ "Tichelmann", rys. 41).

Podłączenie obustronne możliwe jest także jeśli zastosowano mniej niż 6 kolektorów (rys. 41).



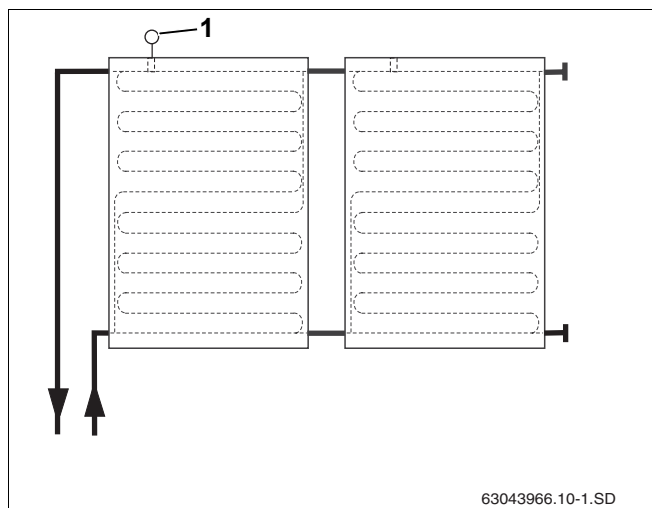
Rys. 39 Przyłącze hydrauliczne z prawej strony dla maks. 5 kolektorów

Poz. 1: Łącznik falisty

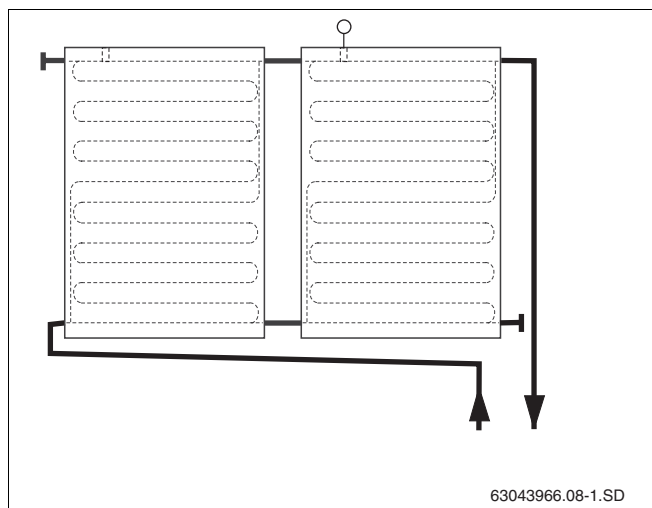
Poz. 2: Przewód zasilania

Poz. 3: Przewód powrotu

Poz. 4: Kołpak



Rys. 40 Przyłącze hydrauliczne z lewej strony dla maks. 5 kolektorów



Rys. 41 Przyłącze hydrauliczne obustronne

6.1.2 Montaż kołpaków

W celu podłączenia pola kolektorów nie wykorzystuje się wszystkich przyłączy. Niewykorzystane przyłącza należy zaślepić.

- ▶ Zdemontować kapturki gumowe (ochrona na czas transportu) z odpowiednich przyłączy kolektora.
- ▶ Kołpak z oringiem (rys. 42, **poz. 3**) nasadzić na przyłączy kolektora.
- ▶ W celu zabezpieczenia połączenia kolektorowego na kołpak należy założyć klamrę (rys. 42, **poz. 2**).

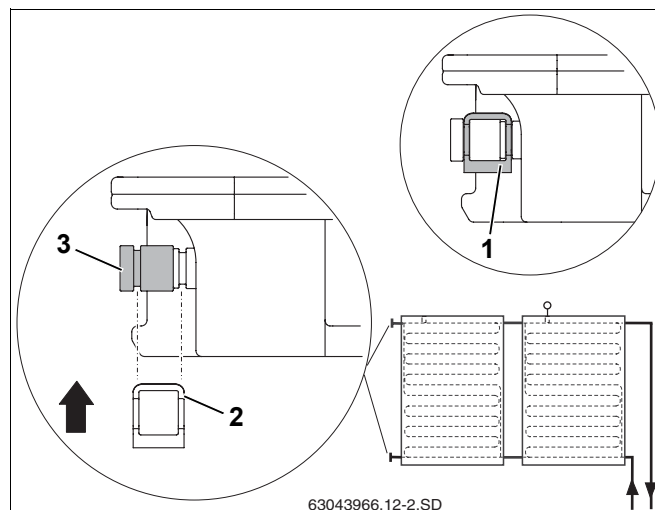


UWAGA!

USZKODZENIE INSTALACJI

wskutek niezabezpieczonych kołpaków.

- ▶ Każdy kołpak należy zabezpieczyć klamrą (rys. 42, **poz. 1**).



Rys. 42 Zabezpieczenie kołpaka klamrą

6.2 Zamocowanie kolektorów

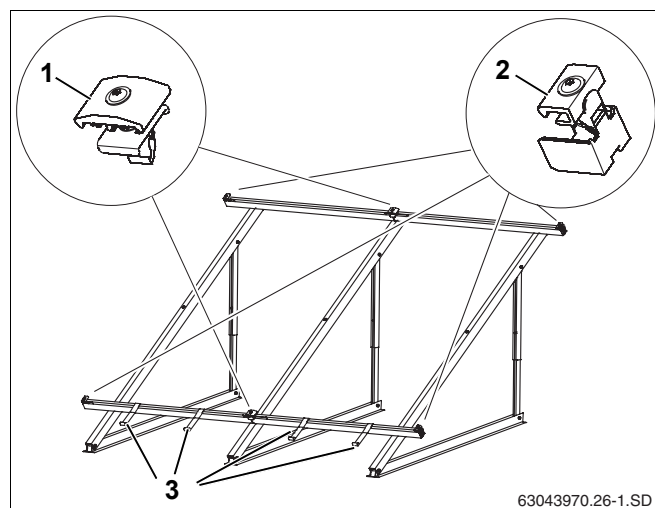
Kolektory mocowane są na szynach profilowych za pomocą pojedynczych zapinek (rys. 43, **poz. 2**) na początku i na końcu rzędu kolektorów oraz podwójnych zapinek (rys. 43, **poz. 1**) pomiędzy kolektorami.

Profile podtrzymujące (rys. 43, **poz. 3**) dodatkowo chronią kolektor przed ześlizgnięciem się.



WSKAZÓWKA PRAKTYCZNA

Części zapinek wykonane z tworzywa sztucznego nie spełniają funkcji nośnej. Elementy te ułatwiają jedynie montaż.



Rys. 43 Elementy mocujące kolektora

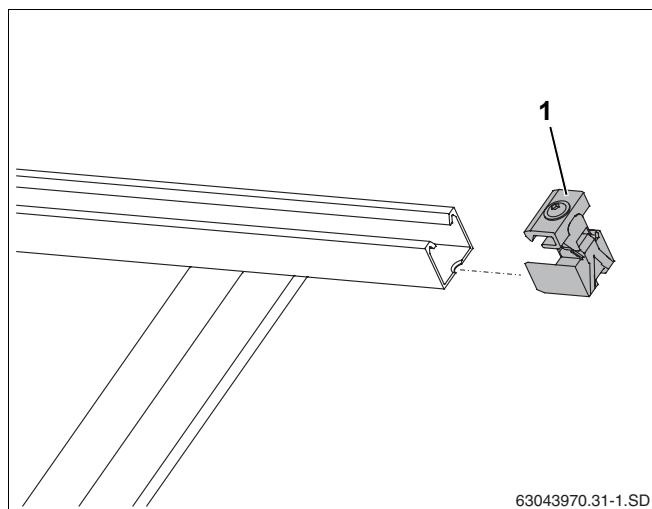
Wsunięcie pojedynczej zapinki kolektora z prawej strony

- ▶ Wsunąć zapinki pojedyncze (rys. 44, **poz. 1**) w szyny profilowane z prawej strony pola kolektorów, muszą one wskoczyć w pierwszy otwór podłużny szyny profilowanej.



WSKAZÓWKA PRAKTYCZNA

Jednostronne zapinki po lewej stronie pola kolektorów założyć dopiero po zamontowaniu ostatniego kolektora.



Rys. 44 Wsunięcie pojedynczej zapinki kolektora

Ułożenie pierwszego kolektora

Położyć kolektor na szynach profilowanych w taki sposób, aby przepust do zamocowania czujnika znajdował się u góry. Kolektory należy układać na szynach profilowanych od prawej strony.



UWAGA!

NIEBEZPIECZEŃSTWO USZKODZENIA CIAŁA

Montaż powinny wykonywać zawsze dwie osoby.

- ▶ Ułożyć pierwszy kolektor na szynach profilowanych i włożyć go (rys. 45, **poz. 2**) w profil podtrzymujący (rys. 45).

Dolna krawędź kolektora musi spoczywać na profilu podtrzymującym (rys. 45, **poz. 1**).

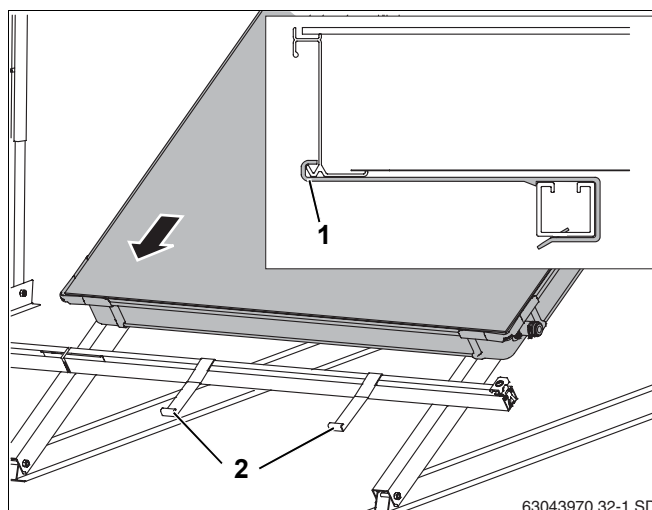
- ▶ Wsunąć ostrożnie kolektor (rys. 46, **poz. 1**) na zapinki pojedyncze i ustawić w poziomie.
- ▶ Dokręcić zapinki pojedyncze kluczem SW5 (rys. 46, **poz. 2**).



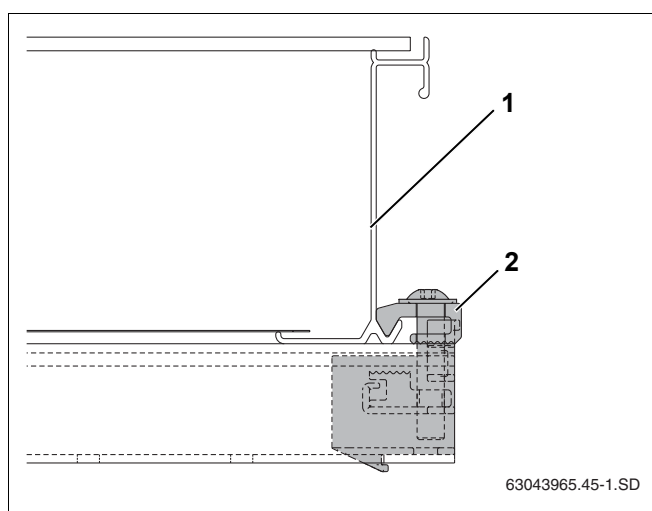
WSKAZÓWKA PRAKTYCZNA

Skręcanie śruby wyłamuje prowadzenie z tworzywa sztucznego w żądanych miejscach.

Dociskacz (rys. 46, **poz. 2**) zapinki wejdzie teraz w dolną krawędź kolektora.



Rys. 45 Położenie pierwszego kolektora na szynach profilowanych.



Rys. 46 Przykręcona pojedyncza zapinka kolektora

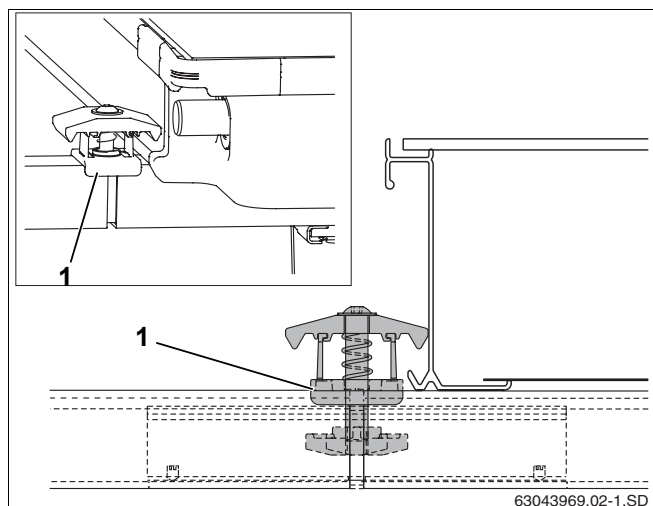
Montaż podwójnej zapinki kolektora

- ▶ Podwójną zapinkę z nakrętką umieszczoną z przodu włożyć do otworu szyny profilowanej i łącznika wsuwanego w ten sposób, aby wkładka dystansowa z tworzywa sztucznego (rys. 47, **poz. 1**) objęła szynę profilowaną.
- ▶ Wsunąć podwójną zapinkę aż do ramy kolektora.



WSKAZÓWKA PRAKTYCZNA

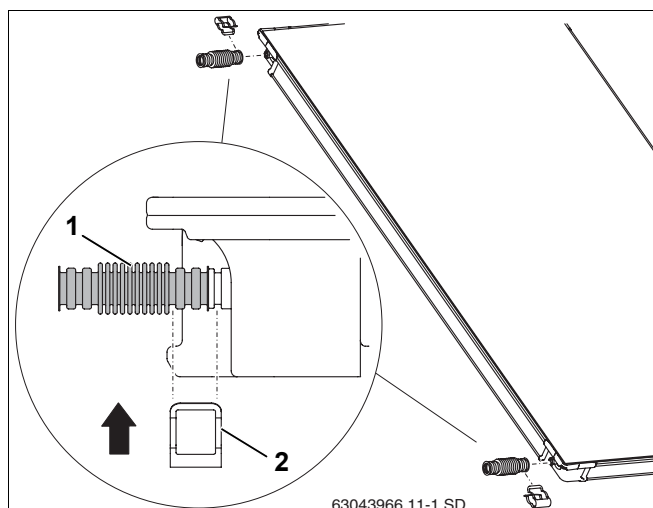
Śrubę można dociągnąć dopiero wtedy, gdy drugi kolektor zostanie wsunięty do zapinki podwójnej.



Rys. 47 Montaż podwójnej zapinki kolektora

6.2.1 Montaż łącznika falistego na pierwszym kolektorze

- ▶ Usunąć kapturki gumowe z przyłączy.
- ▶ Nasadzić łączniki faliste (rys. 48, **poz. 1**) na lewe przyłącza pierwszego kolektora.
- ▶ W celu zabezpieczenia połączenia na łącznik falisty założyć klamrę (rys. 48, **poz. 2**).



Rys. 48 Montaż łącznika falistego na pierwszym kolektorze

6.2.2 Ułożenie drugiego kolektora

- ▶ Wsunąć drugi kolektor z zamontowanymi wężami solarnymi na profil podtrzymujący.

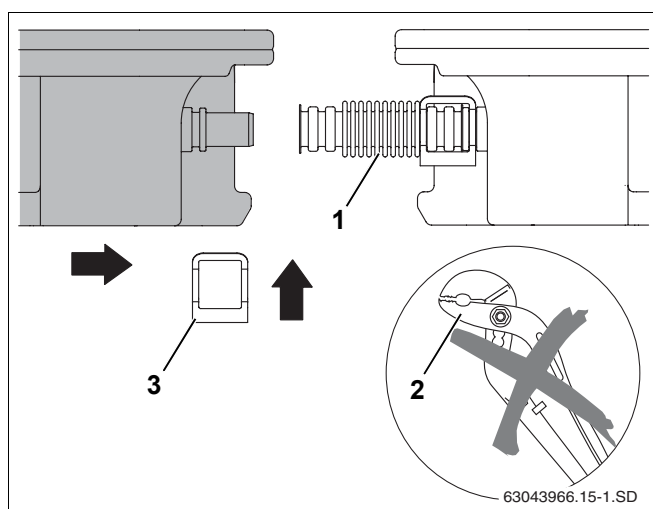


UWAGA!

USZKODZENIE INSTALACJI

wskutek uszkodzonych łączników falistych.

- ▶ Proszę nie używać żadnych narzędzi pomocniczych jak np. szczypce (rys. 49, **poz. 2**). Mogłyby one uszkodzić łącznik falisty.
- ▶ Drugi kolektor dosunąć do pierwszego w taki sposób, aby przyłącza kolektora wstawić w łączniki faliste (rys. 49, **poz. 1**) pierwszego kolektora.
- ▶ Założyć drugą klamrę (rys. 49, **poz. 3**) na łącznik falisty i złącze.



Rys. 49 Dosunięcie drugiego kolektora do pierwszego

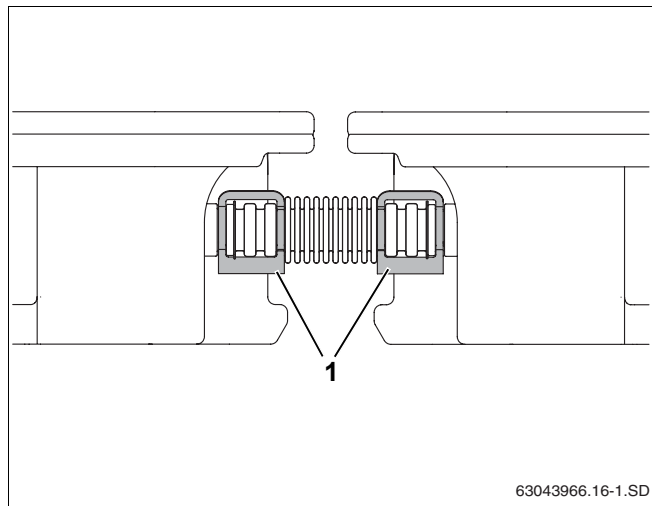


UWAGA!

USZKODZENIE INSTALACJI

wskutek niezabezpieczonych łączników falistych i kołpaków.

- ▶ Każdy kołpak należy zabezpieczyć jedną kłamrą a każdy łącznik falisty dwoma kłamrami (rys. 50, **poz. 1**).



Rys. 50 Łączniki faliste zabezpieczone kłamrami

- ▶ Dokręcić śrubę podwójnej zapinki za pomocą klucza SW5.

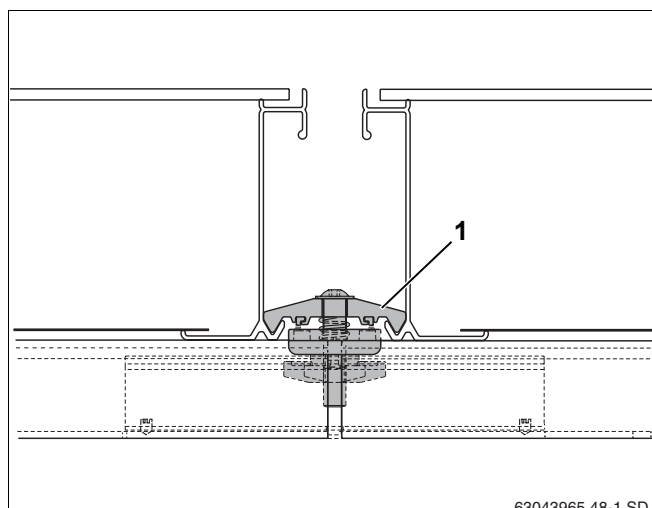


WSKAZÓWKA PRAKTYCZNA

Skręcanie śruby wyłamuje prowadzenie z tworzywa sztucznego w żądanych miejscach.

Dociskacz (rys. 51, **poz. 1**) zapinki wchodzi teraz w dolną krawędź kolektora.

W podobny sposób należy zamontować następane kolektory.



Rys. 51 Podwójna zapinka kolektora pomiędzy 2 kolektorami

Montaż zapinki pojedynczej z lewej strony

Po zamontowaniu wszystkich kolektorów można założyć pozostałe dwie zapinki pojedyncze.

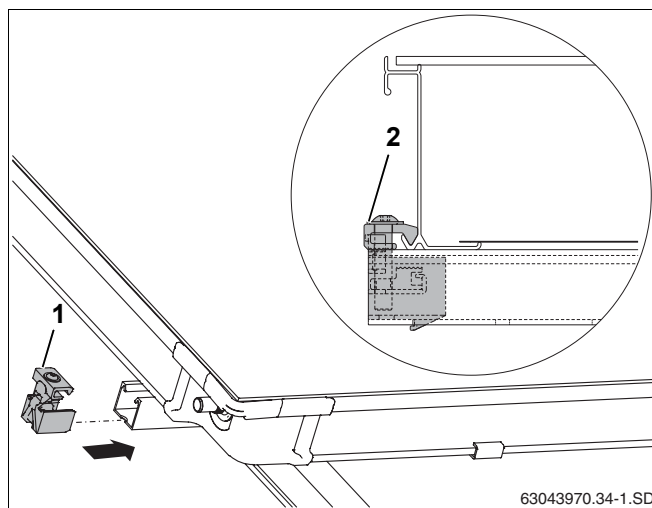
- ▶ Zapinki pojedyncze (rys. 52, **poz. 1**) wsunąć w górną i dolną szynę profilowaną.
- ▶ Zapinkę dosunąć aż do ramy kolektora i dokręcić ją kluczem SW5 (rys. 52, **poz. 2**).

Dociskacz (rys. 52, **poz. 2**) zapinki wchodzi teraz w dolną krawędź kolektora.



WSKAZÓWKA PRAKTYCZNA

Skręcanie śruby wyłamuje prowadzenie z tworzywa sztucznego w żądanych miejscach.



Rys. 52 Pojedyncza zapinka kolektora z lewej strony

7 Podłączenie czujnika temperatury kolektora



WSKAZÓWKA PRAKTYCZNA

Czujnik temperatury kolektora załączony jest do stacji pompowa instalacji solarnej wzgl. do urządzenia regulacyjnego.

Należy zwrócić uwagę na to, gdzie jest montowany czujnik w systemie składającym się z jednego oraz dwóch rzędów kolektorów (rys. 53).



UWAGA!

USZKODZENIE INSTALACJI

jeżeli kabel czujnika jest uszkodzony.

- ▶ Chronić kabel przed możliwymi uszkodzeniami (np. uszkodzenie przez gryzonie).

Miejsce montażu

Czujnik kolektora musi być zamontowany wraz z przyłączonym przewodem zasilającym (rys. 53, **poz. 2**).

- Miejsce montażu (rys. 53, **poz. A**) czujnika w jednorzędowym systemie kolektorów.
- Miejsce montażu (rys. 53, **poz. B**) czujnika w dwurzędowym systemie kolektorów.

Montaż czujnika temperatury kolektora

Aby umożliwić prawidłowe funkcjonowanie instalacji solarnej konieczne jest wsunięcie czujnika (rys. 54, **poz. 1**) do oporu w rurę prowadzącą (odpowiada to odcinkowi o dł. ok. 250 mm).

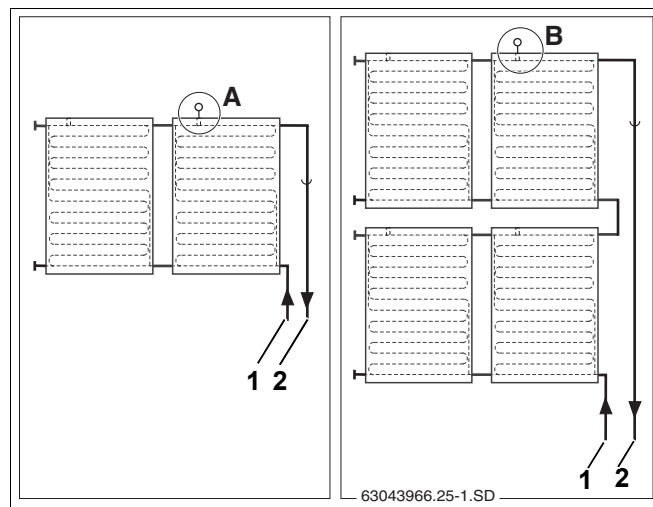
- ▶ Czujnikiem lub śrubokrętem przebić warstwę uszczelniającą przepustu czujnika (rys. 54, **poz. 3**).
- ▶ Wkręcić śrubunek (rys. 54, **poz. 2**) w przepust czujnika.
- ▶ Wsunąć czujnik temperatury w rurę prowadzącą na ok. 250 mm (do oporu).
- ▶ Mocno skręcić śrubunek (rys. 54, **poz. 2**), w razie konieczności skontrolować.



WSKAZÓWKA PRAKTYCZNA

Jeżeli zostanie przebity przepust czujnika (rys. 54, **poz. 3**) w niewłaściwym kolektorze, należy zaślepić go korkiem z zestawu przyłączeniowego.

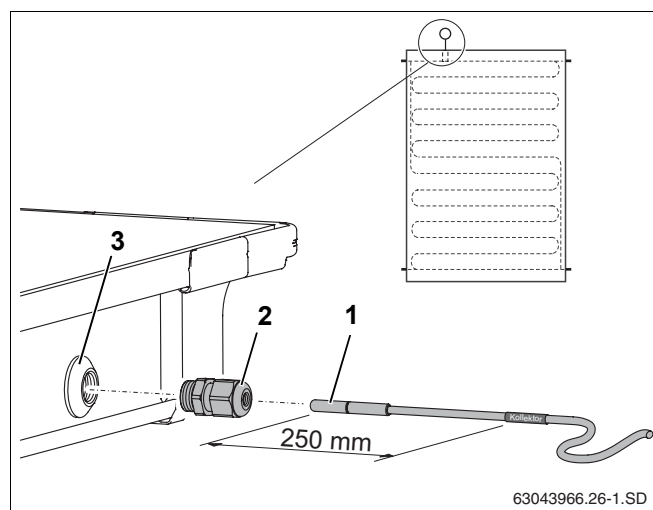
Z przepustu czujnika kolektora należy najpierw usunąć nakrętkę, używając do tego dławicy kablowej (rys. 54, **poz. 2**).



Rys. 53 Miejsce zamontowania czujnika temperatury (schemat)

Poz. 1: Przewód powrotu

Poz. 2: Przewód zasilania



Rys. 54 Wstawienie czujnika w kolektor

Poz. 1: Czujnik temperatury kolektora

Poz. 2: Śrubunek

Poz. 3: Przelotka czujnika

8 Przyłączenie przewodów zbiorczych

Informacje na temat montażu przewodów zbiorczych znajdują się w instrukcji montażu stacji pompowa.

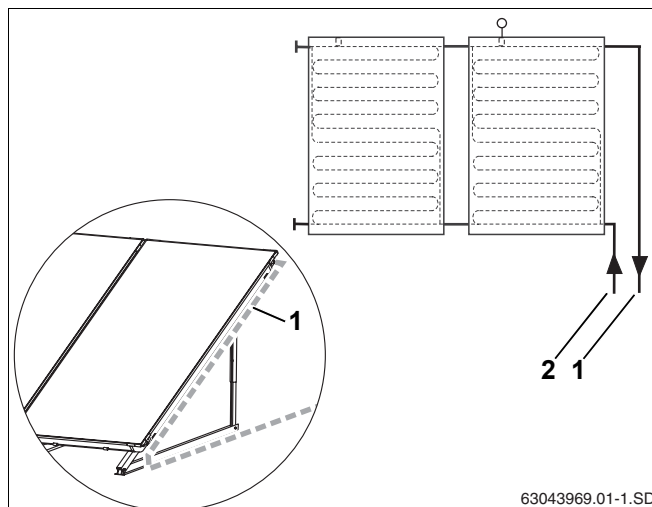


UWAGA!

USZKODZENIE INSTALACJI

w wyniku nieszczelności na przyłączy kolektora spowodowanej naprężeniami termicznymi.

- ▶ Przewód zasilania (rys. 55, **poz. 1**) należy poprowadzić wzdłuż kolektora, a nie pionowo do dołu.



Rys. 55 Doprowadzenie przewodów zbiorczych do pola kolektorów

Poz. 1: Przewód zasilania

Poz. 2: Przewód powrotu

8.1 Montaż uchwyty przewodu zasilania

Uchwyt służy do zamocowania izolowanego przewodu zasilania na kolektorze.

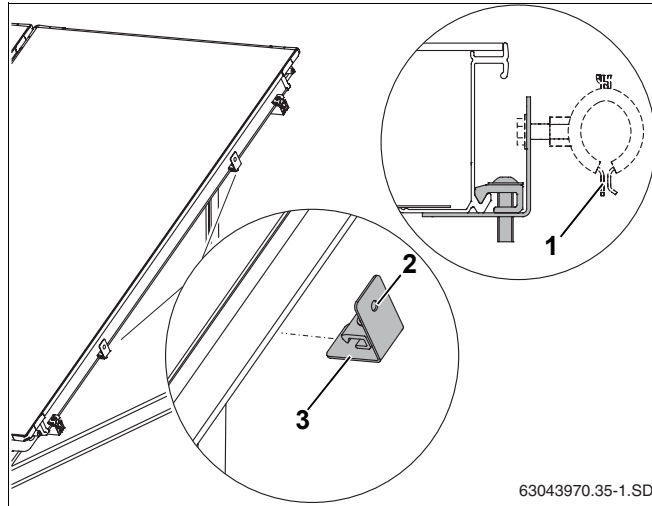


WSKAZÓWKA PRAKTYCZNA

Do zamocowania przewodu zbiorczego zalecamy dostępne w handlu zaciski rurowe (rys. 56, **poz. 1**) wkręcane w gwint M8 uchwyty (rys. 56, **poz. 2**).

Średnicę opaski rurowej należy dobrać odpowiednio do zewnętrznej średnicy przewodu zasilania wraz z grubością izolacji.

- ▶ Uchwyt (rys. 56, **poz. 3**) osadzić na ramie kolektora i dokręcić przy pomocy klucza SW5.
- ▶ Przymocować izolowany przewód zbiorczy do uchwyty.



Rys. 56 Zamocowanie uchwyty na ramie kolektora

Poz. 1: Zacisk rurowy (nie objęty dostawą)

Poz. 2: Gwint M8

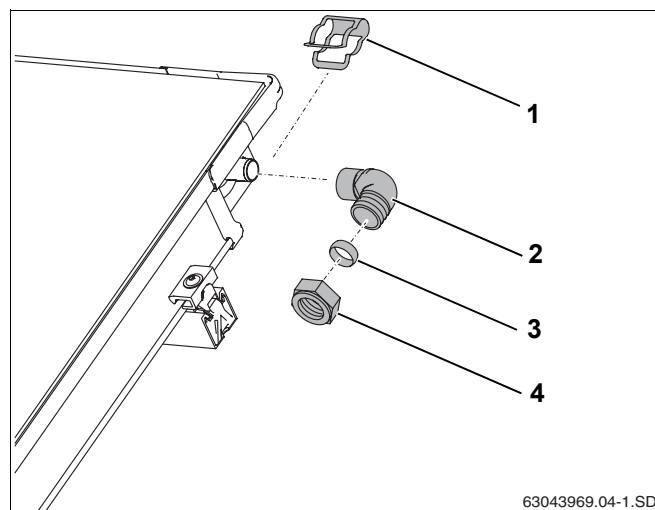
Poz. 3: Uchwyt

8.2 Odpowietrzanie przez ciśnieniowy przewód do napełniania

Jeżeli instalacja solarna odpowietrzana jest za pomocą pompy napełnieniowej, odpowietrznik na dachu nie jest wymagany.

- ▶ Zdemontować kapturki gumowe (ochrona na czas transportu) z odpowiednich przyłączy kolektora.
- ▶ Kolanko (rys. 57, **poz. 2**) z pierścieniem zaciskowym i nakrętką złączkową założyć na przyłączy kolektora.
- ▶ Kolanko zabezpieczyć klamrą (rys. 57, **poz. 1**).

Podobne czynności należy wykonać na przyłączy powrotu.



Rys. 57 Montaż przewodu zasilającego (bez odpowietrznika na dachu)

Poz. 1: Klamra

Poz. 2: Kolanko

Poz. 3: Pierścień zaciskowy 18 mm

Poz. 4: Nakrętka złączkowa do pierścienia zaciskowego

8.3 Odpowietrzanie przez odpowietrznik (akcesoria) na dachu

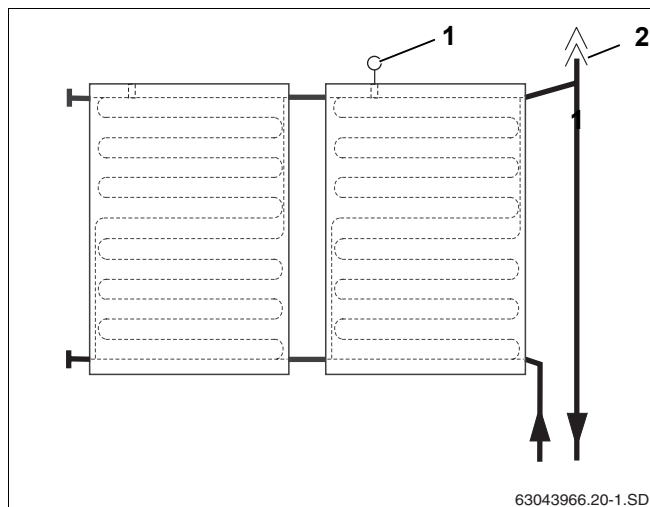
Jeżeli instalacja solarna będzie odpowietrzana przy pomocy odpowietrznika automatycznego (wyposażenie dodatkowe) umieszczonego w jej najwyższym punkcie, to przewód zasilania należy poprowadzić ze wzniosem w kierunku odpowietrznika (rys. 58, **poz. 2**) a przewód powrotu ze wzniosem do pola kolektorów (rys. 58).

Unikać częstych zmian kierunku prowadzenia rur.



WSKAZÓWKA PRAKTYCZNA

Przy każdej zmianie kierunku w dół i ponownym poprowadzeniu rurociągu w górę należy zamontować naczynie odpowietrzające z dodatkowym odpowietrznikiem.



Rys. 58 Naczynie odpowietrzające z odpowietrznikiem do przyłączenia przewodu zasilania

Poz. 1: Czujnik temperatury kolektora

Poz. 2: Automatyczny odpowietrznik na dachu



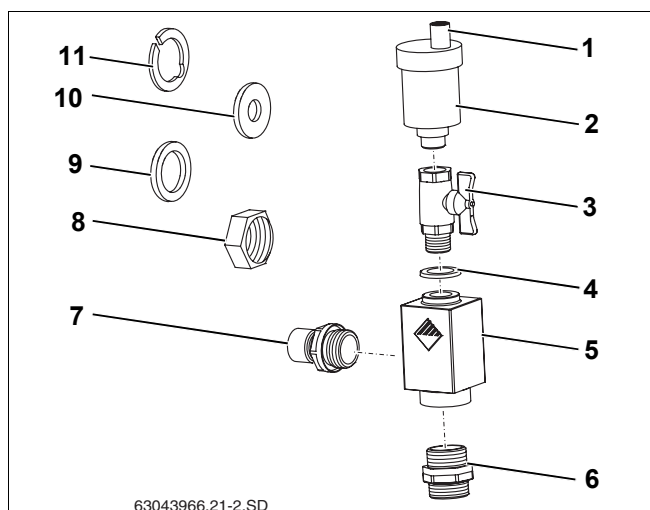
WSKAZÓWKA PRAKTYCZNA

W instalacjach solarnych należy stosować tylko odpowietrzniki wykonane w całości z metalu, gdyż są one odporne na występujące tam temperatury.

Działanie śruby zamykającej i kapturka ochronnego w odpowietrzniku

Instalację solarną odpowietrza się poprzez odkręcenie śruby zamykającej. Aby do instalacji solarnej nie przedostała się wilgoć na śrubie zamykającej musi przez cały czas znajdować się kapturek ochronny (rys. 59, **poz. 1**).

Otworzyć odpowietrznik odkręcając śrubę zamykającą o jeden obrót.



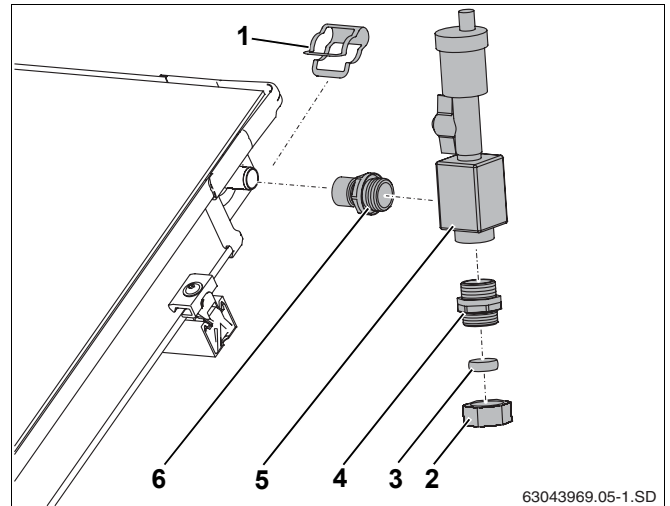
Rys. 59 Uniwersalny zespół odpowietrznika

Uniwersalny zespół odpowietrznika, zakres dostawy (rys. 59):

Poz. 1:	Kapturek ochronny (śruba zamykająca)	1 ×
Poz. 2:	Odpowietrznik automatyczny	1 ×
Poz. 3:	Zawór kulowy	1 ×
Poz. 4:	Uszczelka	1 ×
Poz. 5:	Naczynie odpowietrzające	1 ×
Poz. 6:	Złączka podwójna z oringiem	1 ×
Poz. 7:	Złączka R ³ / ₄	1 ×
Poz. 8:	Nakrętka złączkowa (tutaj niewymagana)	2 ×
Poz. 9:	Uszczelka (tutaj niewymagana)	1 ×
Poz. 10:	Podkładka (tutaj niewymagana)	1 ×
Poz. 11:	Pierścień zaciskowy (tutaj niewymagany)	1 ×

Montaż odpowietznika

- ▶ Wkręcić złączkę (rys. 60, **poz. 6**) i dwuzłączkę (rys. 60, **poz. 4**) w naczynie odpowietrzające (uszczelnienie oringiem).
- ▶ Naczynie odpowietrzające (rys. 60, **poz. 5**) ze złączką założyć na przyłączy kolektora i zabezpieczyć klamrą.
- ▶ Przewód zbiorczy przyłączyć do śrubunku (18 mm) (rys. 60, **poz. 2**).

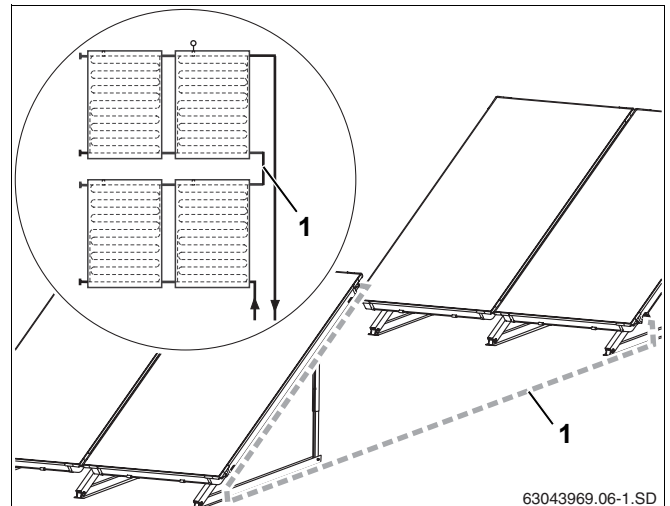


Rys. 60 Podłączenie odpowietznika

Poz. 1: Klamra**Poz. 2:** Nakrętka złączkowa do śrubunku 18 mm**Poz. 3:** Pierścień zaciskowy**Poz. 4:** Złączka podwójna z oringiem**Poz. 5:** Naczynie odpowietrzające**Poz. 6:** Złączka**8.4 Połączenie dwóch rzędów kolektorów**

Do połączenia dwóch rzędów kolektorów (rys. 61, **poz. 1**) wymagany jest drugi zestaw przyłączy niowy.

- ▶ Zamontować pojedyncze części, które opisane są w rozdział 8.2 "Odpowietrzanie przez ciśnieniowy przewód do napełniania".
- ▶ Rzędy kolektorów połączyć przy pomocy rury miedzianej (nie wchodzi w zakres dostawy).



Rys. 61 Dwa rzędy kolektorów umieszczone jeden za drugim

9 Prace końcowe

9.1 Kontrola instalacji



UWAGA!

USZKODZENIE INSTALACJI

wskutek korozji wywołanej resztkami wody pozostającej przez długi czas w instalacji solarnej po przeprowadzonej próbie ciśnieniowej lub płukaniu.

- ▶ Po płukaniu lub próbie ciśnieniowej instalację solarną należy od razu napełnić czynnikiem solarnym i uruchomić (informacje na temat płukania/próby ciśnieniowej znajdują się w instrukcji stacji pompowa). W przeciwnym razie płukanie/próbie ciśnieniową należy przeprowadzić później przed napełnieniem.



WSKAZÓWKA PRAKTYCZNA

Prace izolacyjne należy wykonać dopiero po przeprowadzeniu wymienionych czynności kontrolnych.

Czynności kontrolne

1.	Czy łączniki faliste, kołpaki i złączki kolankowe zostały zabezpieczone klamrą?	<input type="checkbox"/>
2.	Czy wszystkie wsporniki kolektorów połączone są z szynami profilowanymi?	<input type="checkbox"/>
3.	Czy profil podtrzymujący zamocowany jest na zatrzask w szynie profilowanej?	<input type="checkbox"/>
4.	Czy czujnik temperatury został wsunięty do oporu i czy złącze zaciskowe jest przykręcone?	<input type="checkbox"/>
5.	Czy przeprowadzono próbę ciśnienia i wszystkie przyłącza są szczelne (patrz instrukcja stacji pompowa)?	<input type="checkbox"/>



WSKAZÓWKA PRAKTYCZNA

W przypadku odpowietrzania instalacji za pomocą odpowietrznika automatycznego (wyposażenie dodatkowe) po odpowietrzeniu należy zamknąć zawór kulowy (patrz instrukcję montażu stacji pompowa).

9.2 Izolacja przewodów zbiorczych i przyłączeniowych

- ▶ Załączoną izolację (długość 710 mm) pociąć na odcinki 88 mm i założyć na łączniki faliste pomiędzy kolektory.

Izolacja przewodów zbiorczych montowanych wewnątrz i na zewnątrz budynku

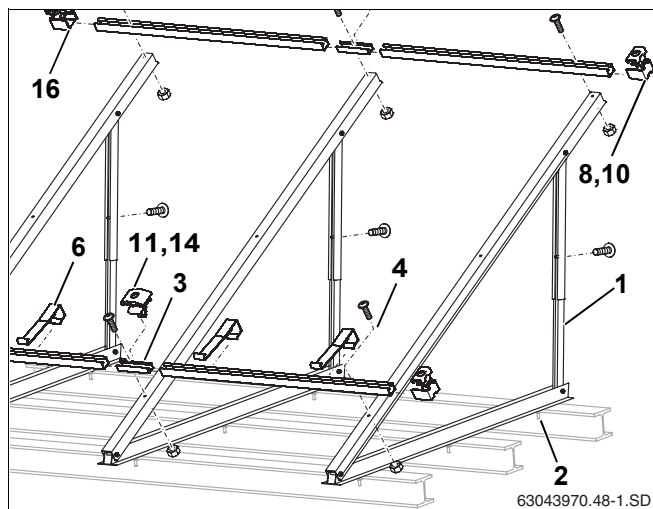
- Do izolacji przewodów na zewnątrz budynku należy stosować materiały odporne na działanie promieni UV oraz wysokiej temperatury.
- Do izolacji przewodów wewnątrz budynku wystarczy stosować materiały odporne na działanie wysokiej temperatury.
- W razie potrzeby izolację należy chronić przed ptakami.

10 Skrócona instrukcja – kotwienie do podłoża i napełnianie pod ciśnieniem

Niniejsza instrukcja służy jedynie jako przegląd prac montażowych. Prace powinny być wykonywane zgodnie ze szczegółowymi opisami zamieszczonymi na wymienionych stronach przy zachowaniu wskazówek praktycznych oraz odnośnie bezpieczeństwa.

Montaż wsporników i szyn profilowanych

1. Ustawienie stopnia wysunięcia szyn teleskopowych stosownie do wybranego kąta nachylenia i ich zamocowanie. str. 13
2. W dwuteownikach (lub podobnych elementach) wywiercić otwory i przymocować wsporniki kolektorów przy pomocy śrub. str. 22
3. Szyny profilowane połączyć ze sobą za pomocą łączników wsuwanych. str. 25
4. Zamocować szyny profilowane na wspornikach kolektorów. str. 26
5. Ustawić szyny profilowane tak, aby ich końce leżały w jednej płaszczyźnie. str. 26
6. Zamontować profile podtrzymujące w obydwóch otworach podłużnych dolnej szyny profilowanej. str. 26



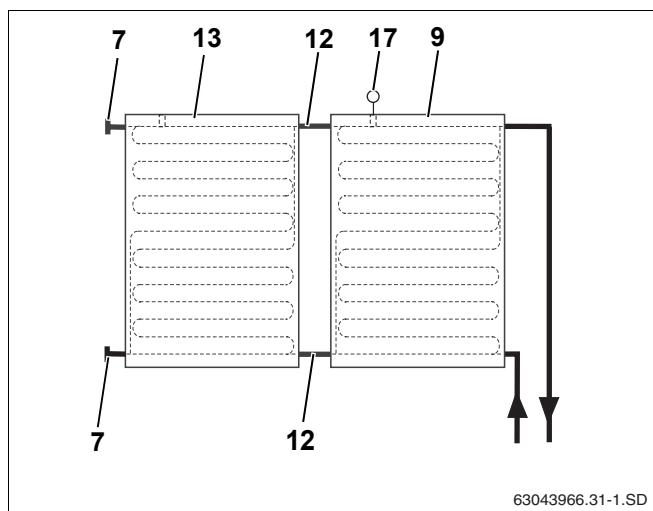
Rys. 62 Montaż na dachu płaskim

Przygotowanie montażu kolektorów

7. Założyć kołpaki na nieużywane przyłącza i zabezpieczyć klamrami. str. 29

Zamocowanie kolektorów

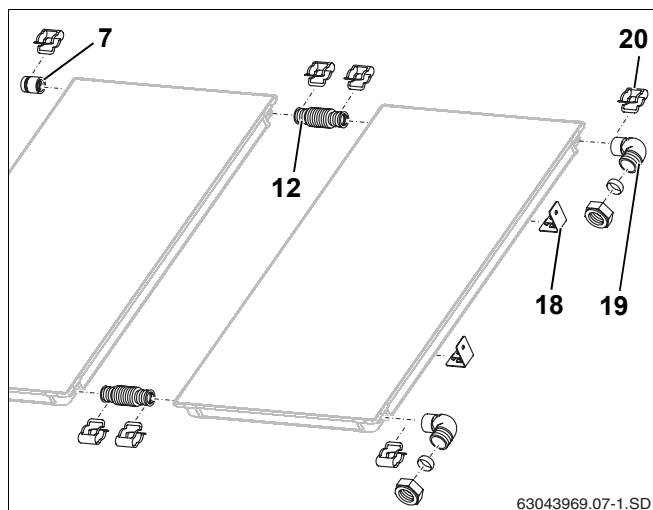
8. Wsunąć pojedyncze zapinki kolektora w szyny profilowane z prawej strony. str. 30
9. Włożyć pierwszy kolektor z prawej strony na szynę profilowaną i przesunąć na zapinkę. str. 30
10. Przykręcić zapinki kolektora z prawej strony. str. 30
11. Włożyć podwójne zapinki kolektora w szynę profilowaną i przesunąć na pierwszy kolektor. str. 31
12. Nasadzić łączniki faliste na lewe przyłącza pierwszego kolektora i zabezpieczyć klamrami. str. 31
13. Dosunąć drugi kolektor do pierwszego i przymocować klamrami. str. 31
14. Dokręcić śruby podwójnych zapinek kolektora. str. 31
15. W podobny sposób należy zamontować następne kolektory. str. 32
16. Zamontować pojedyncze zapinki kolektora z lewej strony. str. 32



Rys. 63 Przyłącze hydrauliczne

Przyłączenie przewodów zbiorczych

17. Połączony z przewodem zasilającym czujnik temperatury kolektora wsunąć do oporu w kolektor a następnie przykręcić. str. 33
18. Uchwyt przewodu zasilania osadzić na ramie kolektora i skrócić. str. 34
19. Kolanko z nakrętką złączkową i pierścieniem zaciskowym zamocować na przyłączy zasilania i powrotu. str. 35
20. Zabezpieczyć kolanka klamrami. str. 35
21. Skontrolować instalację. str. 38
22. Przewody zbiorcze zaizolować materiałem odpornym na wysokie temperatury i promieniowanie UV. str. 38



Rys. 64 Montaż czujnika temperatury kolektora oraz elementów przyłączeniowych

Oddziały firmy

POLSKA

Robert Bosch Sp. zo. o.
ul. Poleczki 3
02-822 Warszawa
Infolinia: 0801 600 801
Infolinia serwis: 0801 300 810